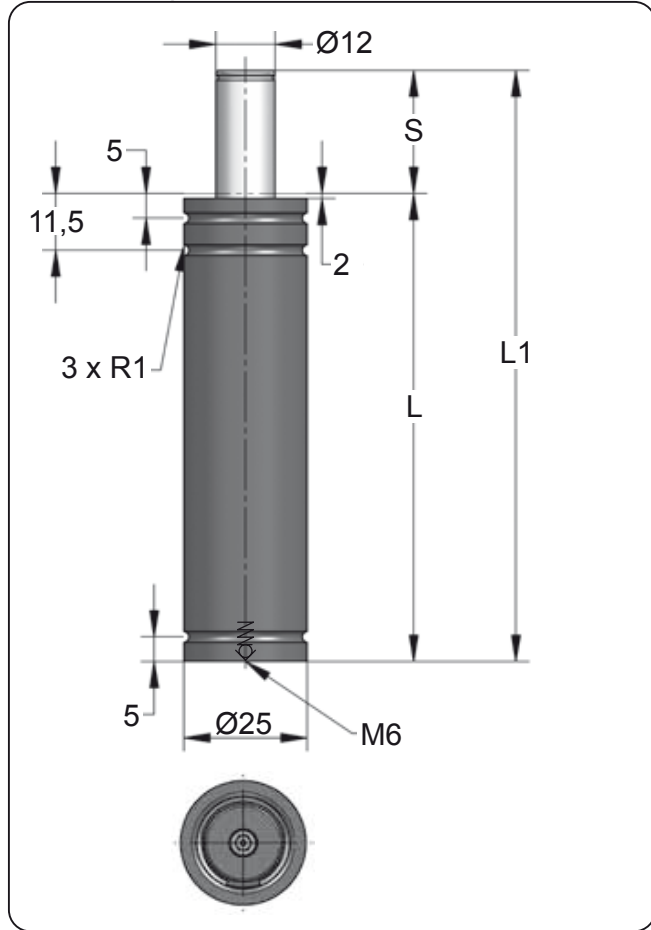




# CS 420 V1

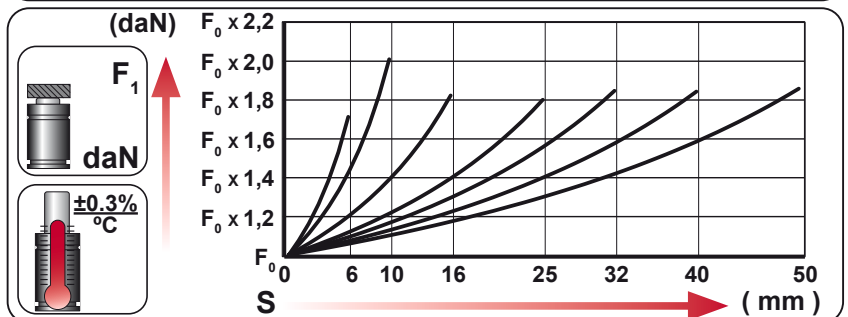
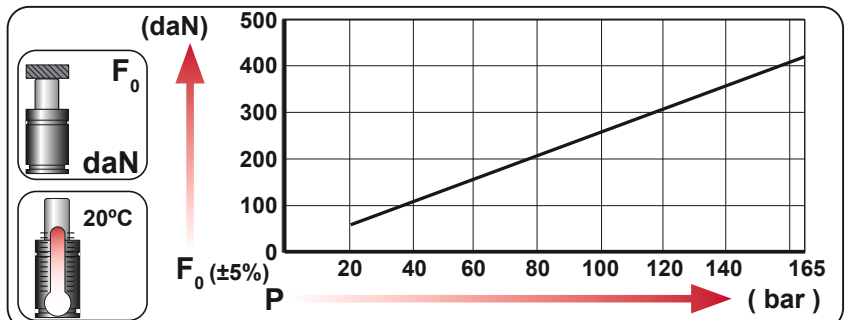
Power Compact Stroke




ORDER	S (mm)	L1 ±0,25 (mm)	L (mm)	Kg.
CS 420 006 V1	6	56	50	0.14
CS 420 010 V1	10	70	60	0.16
CS 420 016 V1	16	91	75	0.20
CS 420 025 V1	25	120	95	0.24
CS 420 032 V1	32	140	108	0.27
CS 420 040 V1	40	165	125	0.31
CS 420 050 V1	50	195	145	0.35



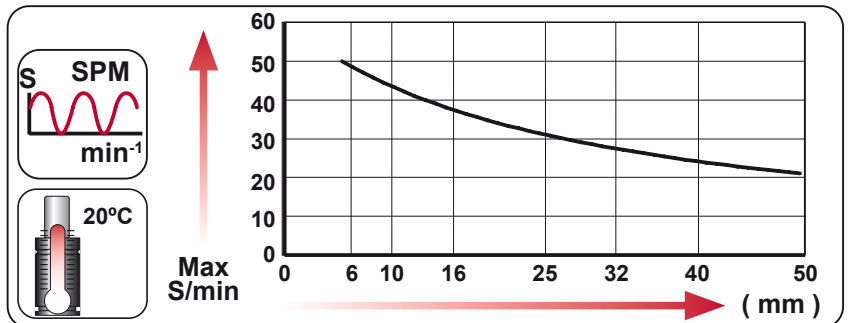
CODE					
		bar	psi	daN	daN
CS 420 050 V1		165	2395	420	780
-----		---	---	---	---



ENG	ORDER		
DEU	BESTELLUNG	F <sub>0</sub> daN	S mm
FRA	COMMANDE		
ITA	ORDINE		
ESP	PEDIDO		
POR	PEDIDO		

CS 420 50

CS 420 050 V1



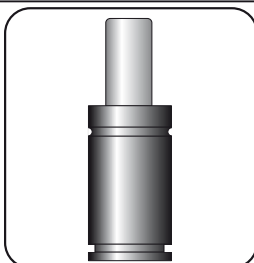
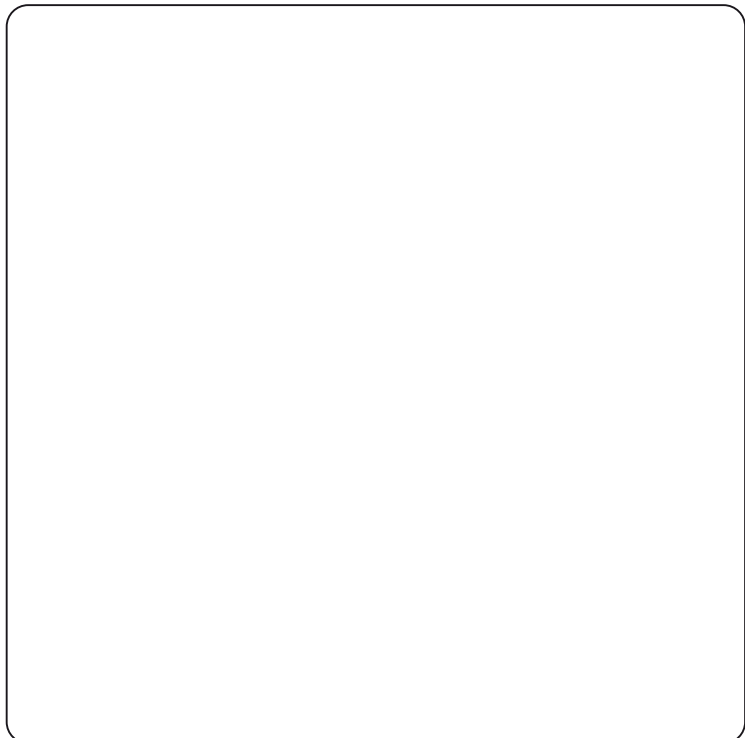
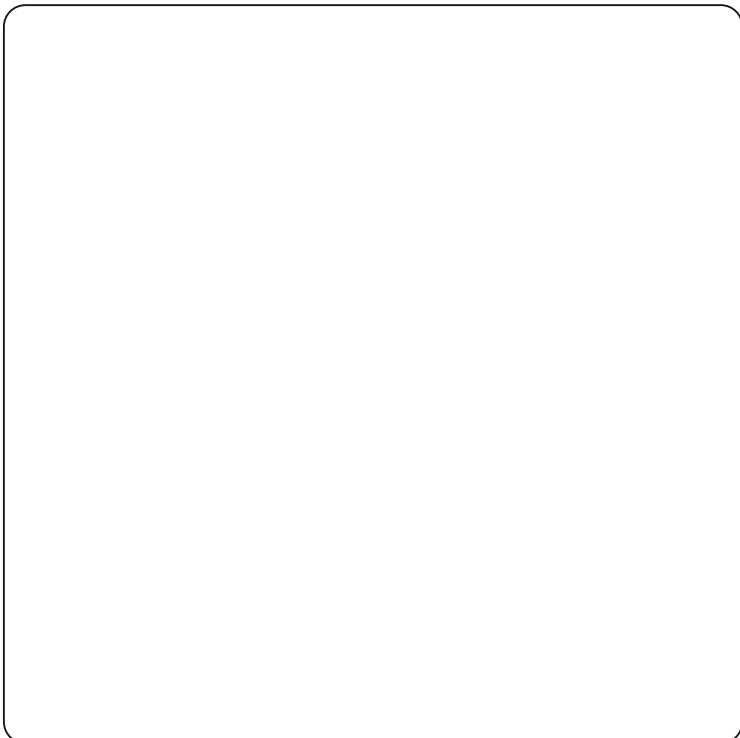
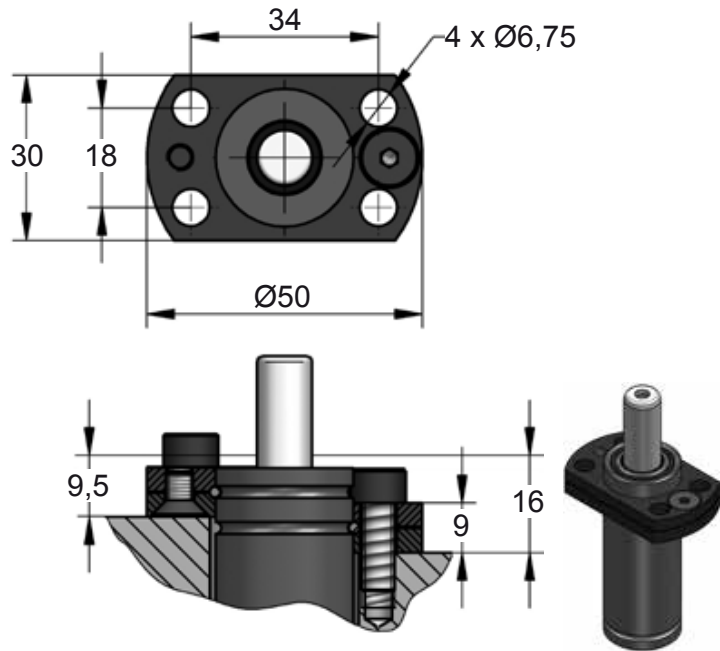
N <sub>2</sub>	Smax < 90%	Vmax 0,5 m/s	bar psi 20 290 165 2395	°C °F 0 32 80 176	



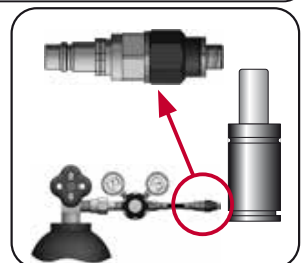
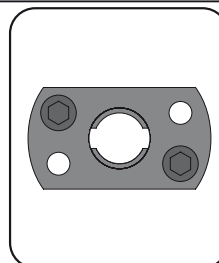
# CS 420 V1 MOUNTS

Power Compact Stroke

## A44-025



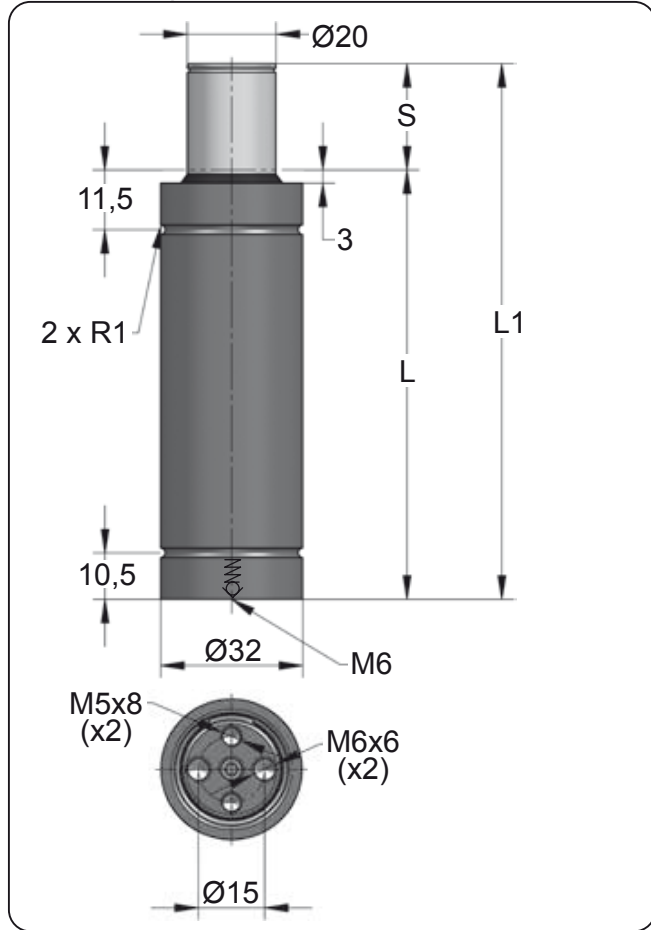
SEAL  
KIT S-XXXXXXX



CODE	CS 420 050 V1	KIT S-XXXXXXX	A44-025	06 CG 2-Q
ENG	ORDER	GAS SPRING	REPAIR KIT	FLANGE
DEU	BESTELLUNG	GASDRUCKFEDER	ERSATZTEILSATZ	FLANSCHEN
FRA	COMMANDE	RESSORT À GAZ	KIT DE RÉPARATION	BRIDE
ITA	ORDINE	CILINDRO AD AZOTO	KIT DI MANUTENZIONE	FLANGE
ESP	PEDIDO	RESORTE DE GAS	KIT DE REPARACION	BRIDA
POR	PEDIDO	CILINDRO DE GÁS	KIT DE MANUTENÇÃO	FLANGE
				CHARGING ADAPTER
				LADEADAPTER
				RACCORD DE CHARGE
				ADATTATORE DI CARICO
				ADAPTADOR DE CARGA
				ADAPTADOR DE CARGA

# CS 770 V2

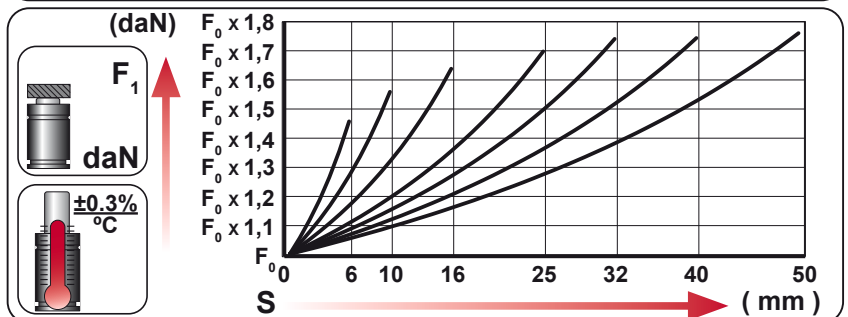
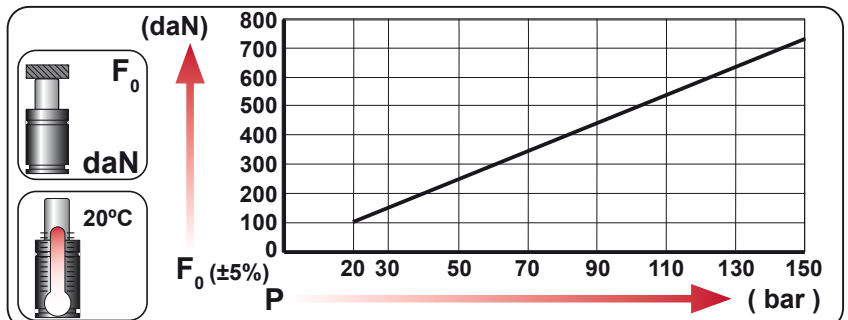
Power Compact Stroke




ORDER	S (mm)	L1 ±0,25 (mm)	L (mm)	Kg.
CS 770 006 V2	6	63	57	0.25
CS 770 010 V2	10	75	65	0.28
CS 770 016 V2	16	93	77	0.32
CS 770 025 V2	25	120	95	0.38
CS 770 032 V2	32	140	108	0.42
CS 770 040 V2	40	165	125	0.48
CS 770 050 V2	50	195	145	0.55



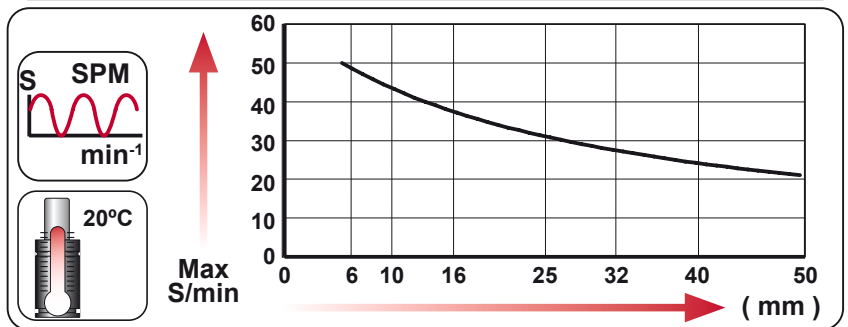
CODE					
		bar	psi		
CS 770 050 V2		150	2175	735	1295
-----		---	---	---	---



ENG	ORDER		
DEU	BESTELLUNG	daN	mm
FRA	COMMANDE	daN	mm
ITA	ORDINE	daN	mm
ESP	PEDIDO	daN	mm
POR	PEDIDO	daN	mm

CS 770 50

CS 770 050 V2



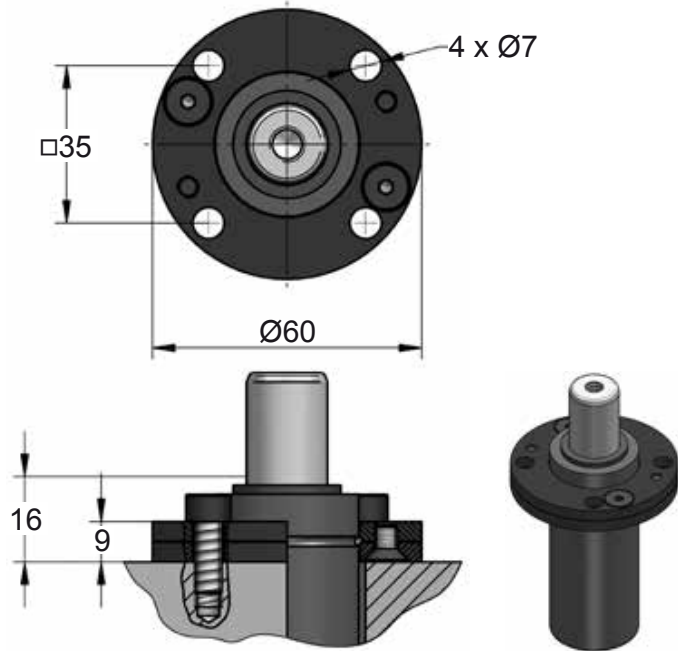
N <sub>2</sub>	S <sub>max</sub> < 90%	V <sub>max</sub> 0,5 m/s	bar psi 20 290	bar psi 150 2175	°C °F 0 32	°C °F 80 176	



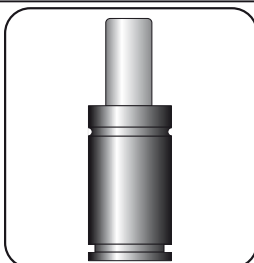
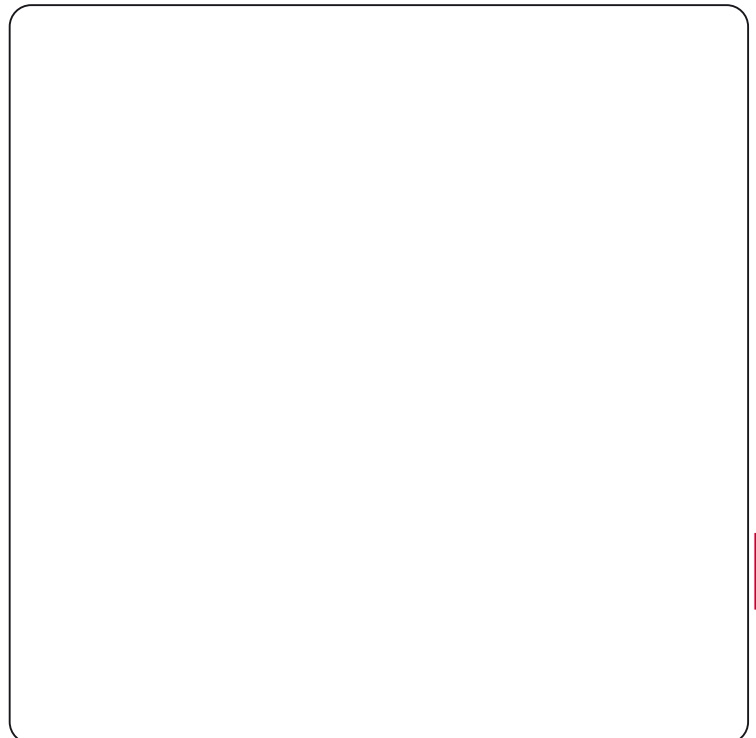
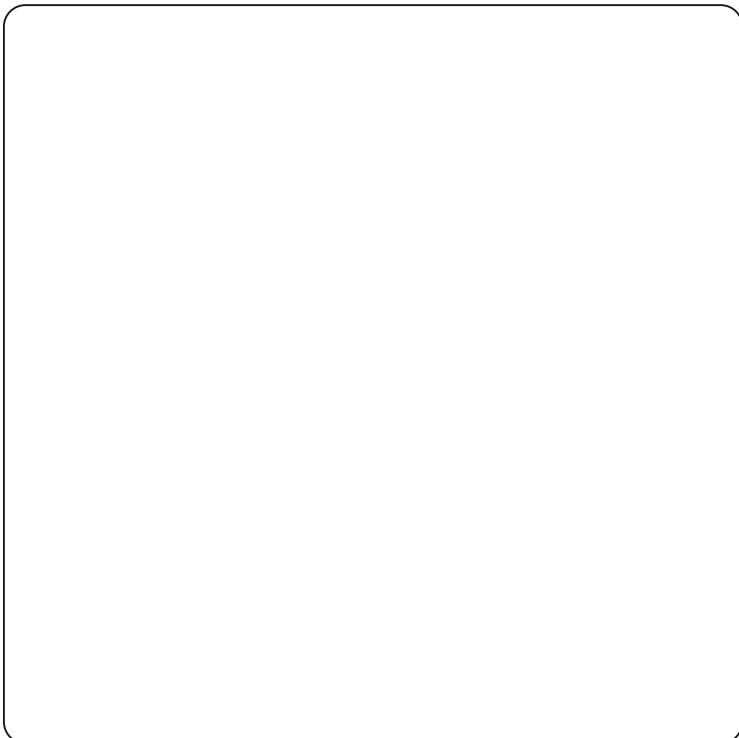
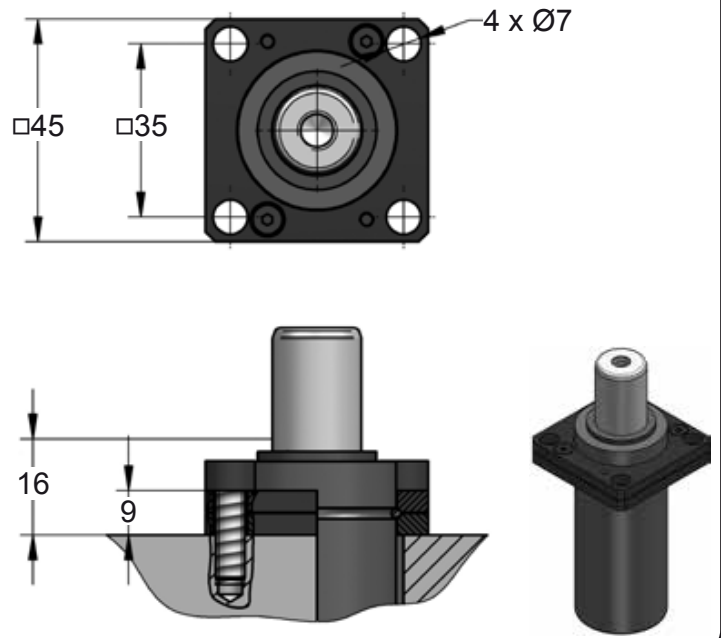
# CS 770 V2 MOUNTS

Power Compact Stroke

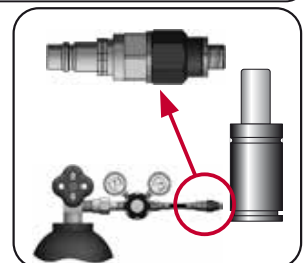
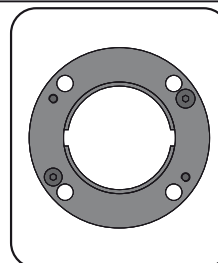
## A14-032



## A34-032



SEAL  
KIT S-XXXXXXX



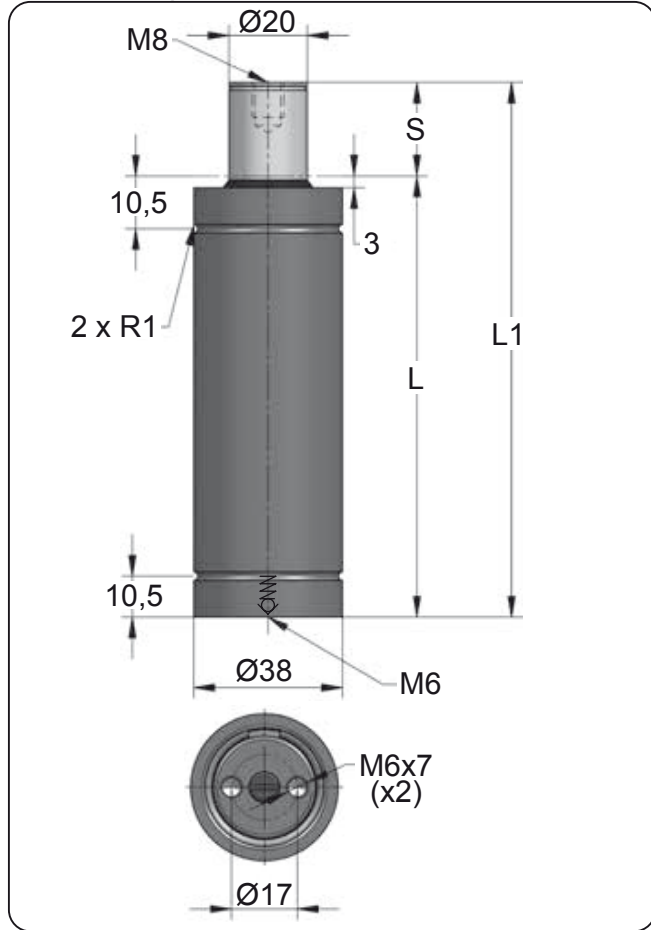
CODE	CS 770 050 V2	KIT S-XXXXXXX	A14-032	06 GA 13
ENG	ORDER	GAS SPRING	REPAIR KIT	FLANGE
DEU	BESTELLUNG	GASDRUCKFEDER	ERSATZTEILSATZ	FLANSCH
FRA	COMMANDE	RESSORT À GAZ	KIT DE RÉPARATION	BRIDE
ITA	ORDINE	CILINDRO AD AZOTO	KIT DI MANUTENZIONE	FLANGE
ESP	PEDIDO	RESORTE DE GAS	KIT DE REPARACION	BRIDA
POR	PEDIDO	CILINDRO DE GÁS	KIT DE MANUTENÇÃO	FLANGE
				CHARGING ADAPTER
				LADEADAPTER
				RACCORD DE CHARGE
				ADATTATORE DI CARICO
				ADAPTADOR DE CARGA
				ADAPTADOR DE CARGA



# CS 1000 V1

Power Compact Stroke

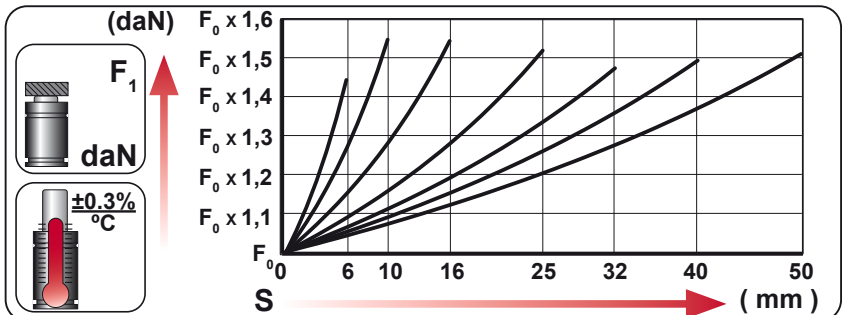
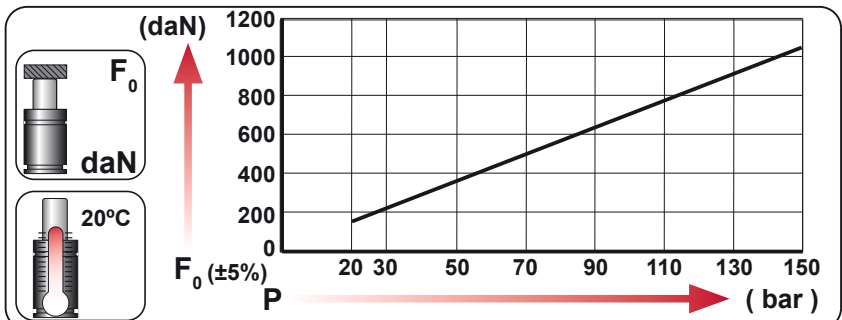
BMW B2 4006		PSA	E24.54.815.G



ORDER	S (mm)	L1 ±0,25 (mm)	L (mm)	Kg.
CS 1000 006 V1	6	61	55	0.36
CS 1000 010 V1	10	78	68	0.41
CS 1000 016 V1	16	100	84	0.47
CS 1000 025 V1	25	135	110	0.57
CS 1000 032 V1	32	167	135	0.66
CS 1000 040 V1	40	195	155	0.74
CS 1000 050 V1	50	230	180	0.84



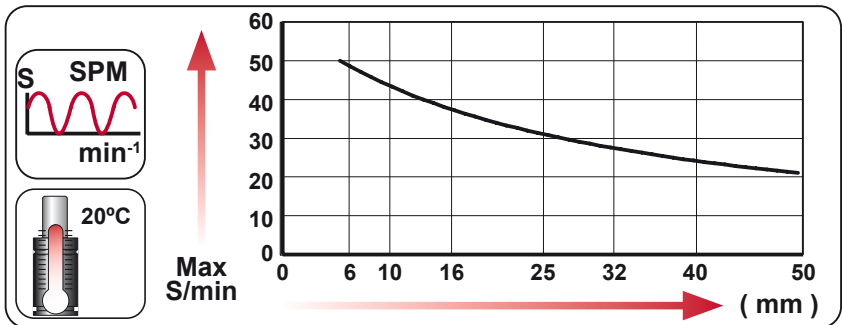
CODE	Image	Pressure		Force	
		bar	psi	daN	daN
CS 1000 050 V1		150	2175	1060	1600
-----		---	---	---	---



	ENG ORDER		
	DEU BESTELLUNG		
	FRA COMMANDE		
	ITA ORDINE		
	ESP PEDIDO		
POR PEDIDO			

CS 1000 50

CS 1000 050 V1



N <sub>2</sub>	Smax < 90%	Vmax 0,5 m/s	bar psi 20 290	bar psi 150 2175	°C °F 0 32	°C °F 80 176	



# CS 1000 V1 MOUNTS

Power Compact Stroke

### A14-038

ISO NAME E24.54.815.G EM24.54.700/F

### A19-038

E24.54.815.G

### A34-038

ISO VDI

s  
mm

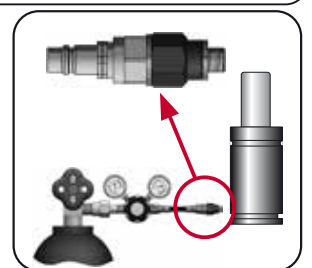
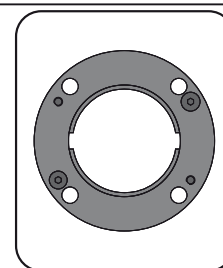
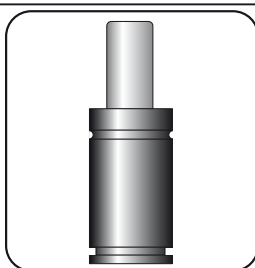
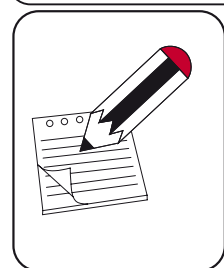
Ø  
mm

L1  
mm

### CS-KC CS

L1=250 L1=230

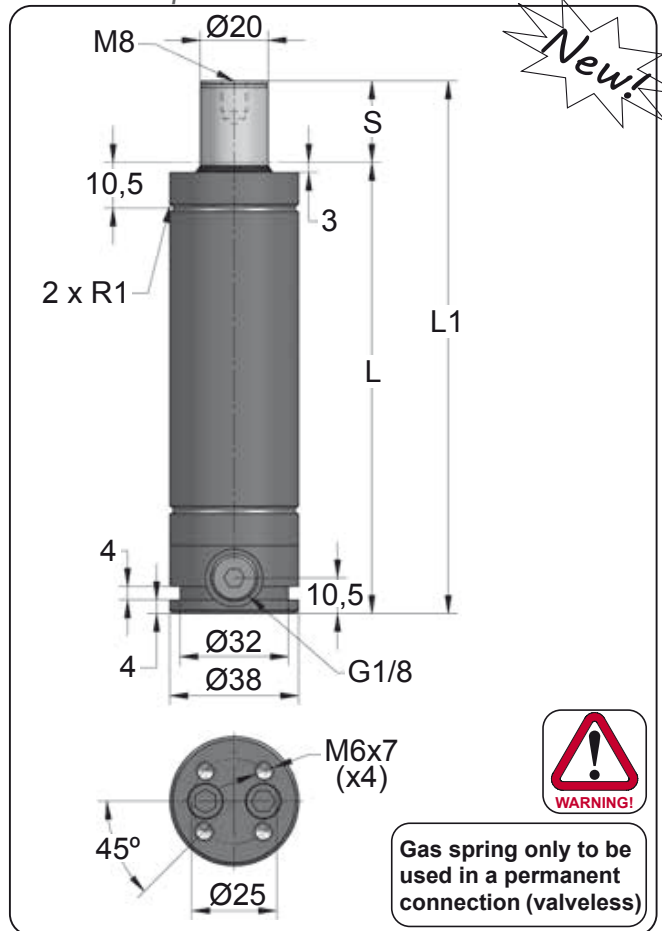
CODE	Pressure		Force	
	bar	psi	F <sub>0</sub> daN	F <sub>1</sub> daN
CS 1000 050 V1	150	2175	1060	1640
CS-KC 1000 050 V1	0	0	---	---



CODE	CS 1000 050 V1	KIT S-XXXXXXX	A14-038	06 CG 2-Q
ENG	ORDER	GAS SPRING	REPAIR KIT	CHARGING ADAPTER
DEU	BESTELLUNG	GASDRUCKFEDER	ERSATZTEILSATZ	LADEADAPTER
FRA	COMMANDE	RESSORT À GAZ	KIT DE RÉPARATION	RACCORD DE CHARGE
ITA	ORDINE	CILINDRO AD AZOTO	KIT DI MANUTENZIONE	ADATTATORE DI CARICO
ESP	PEDIDO	RESORTE DE GAS	KIT DE REPARACION	ADAPTADOR DE CARGA
POR	PEDIDO	CILINDRO DE GÁS	KIT DE MANUTENÇÃO	ADAPTADOR DE CARGA

# CS-KC 1000 V2

Power Compact Stroke



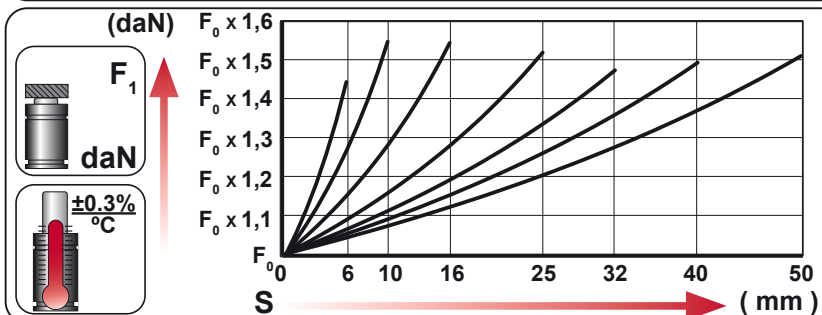
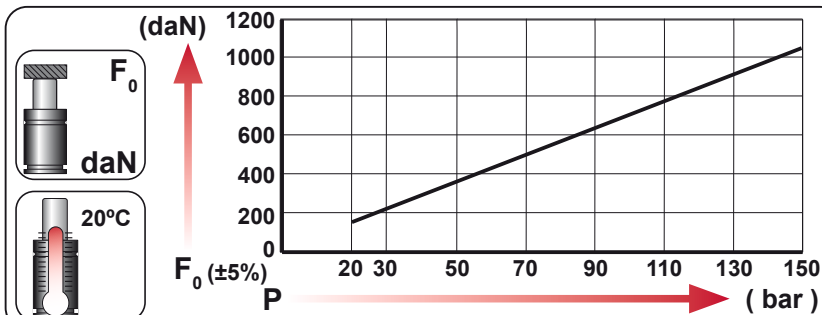
Gas spring only to be used in a permanent connection (valveless)

ORDER	S (mm)	L1 ±0,25 (mm)	L (mm)	Kg.
CS-KC 1000 006 V2	6	81	75	0.51
CS-KC 1000 010 V2	10	98	88	0.56
CS-KC 1000 016 V2	16	120	104	0.62
CS-KC 1000 025 V2	25	155	130	0.72
CS-KC 1000 032 V2	32	187	155	0.81
CS-KC 1000 040 V2	40	215	175	0.89
CS-KC 1000 050 V2	50	250	200	0.99



CODE	Image	Pressure		Force	
		bar	psi	F <sub>0</sub> daN	F <sub>1</sub> daN
CS-KC 1000 050 V2		0	0	---	---

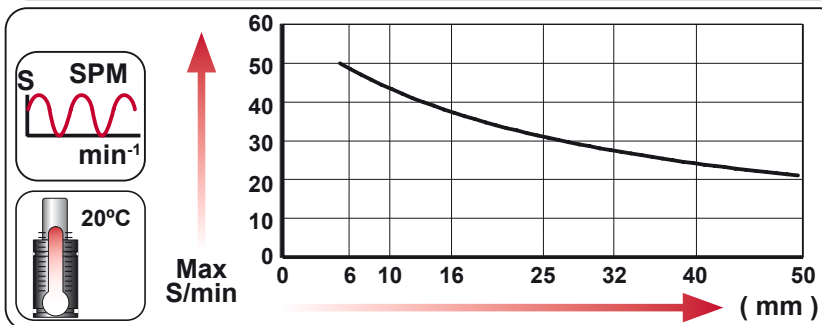
ENG Gas spring only to be used in a permanent connection (valveless)  
 DEU Gasdruckfeder kann nur im Verbund eingesetzt werden (ohne Ventil)  
 FRA Ressort à gaz ne peut être utilisé que relié dans une connexion (sans valve)  
 ITA Cilindro può essere utilizzato solo in una connessione permanente (senza valvola)  
 ESP Cilindro de gas sólo puede ser usado en un sistema conexionado (sin válvula)  
 POR Cilindro de gás apenas pode ser utilizado em um sistema interligado (sem válvula)



Language	Order Code	Force F <sub>0</sub> (daN)	Stroke S (mm)
ENG	ORDER	F <sub>0</sub> daN	S mm
DEU	BESTELLUNG		
FRA	COMMANDE		
ITA	ORDINE		
ESP	PEDIDO		
POR	PEDIDO		

CS-KC 1000 50

CS-KC 1000 050 V2



N <sub>2</sub>	Smax < 90%	Vmax 0,5 m/s	bar psi 20 290 150 2175	°C °F 0 32 80 176	600 CP-





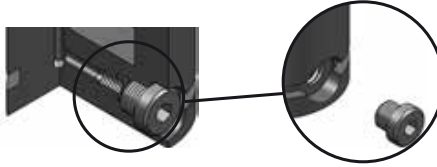
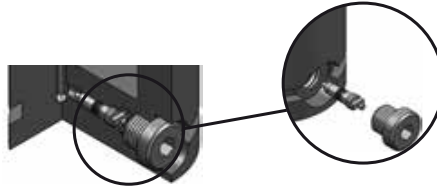
# CS-KC 1000 V2 MOUNTS

Power Compact Stroke

## ONLY PERMANENT HOSED GAS SPRINGS

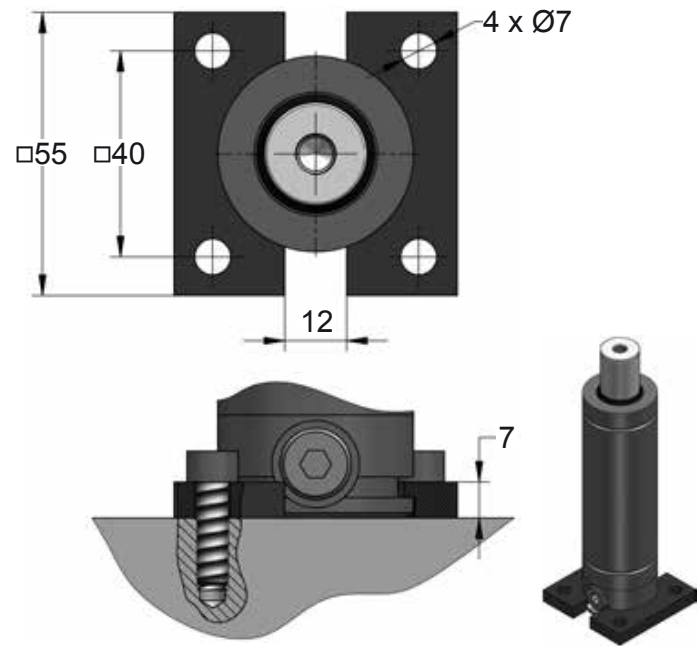


CODE					
		bar	psi	daN	daN
-----		---	---	---	---
<b>CS-KC 1000 050 V2</b>		0	0	---	---



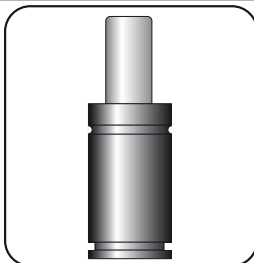
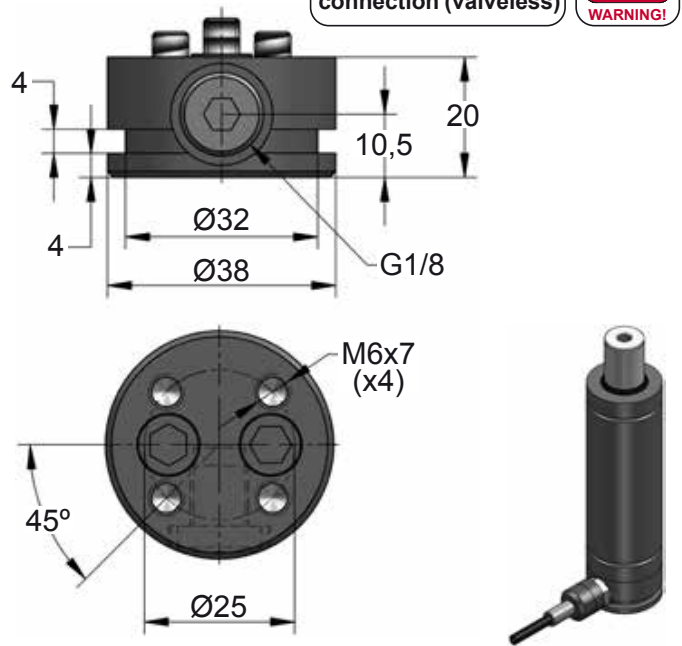
ENG	Hosed gas spring	Gas spring delivered unfilled and it can only be used in a permanent connection (valveless)
DEU	Gasdruckfeder zum verschlauchen	Gasdruckfeder wird drucklos angeliefert und kann nur im Verbund eingesetzt werden (ohne Ventil)
FRA	Ressort à gaz relié	Ressort à gaz fourni non chargé et il ne peut être utilisé que relié dans une connexion permanente (sans valve de charge)
ITA	Cilindro collegabile	Cilindro fornito scarico e può essere utilizzato solo in una connessione permanente (senza valvola unidirezionale)
ESP	Cilindro conexionalable	Cilindro de gas suministrado descargado y sólo puede ser usado en un sistema conexionalado permanente (sin válvula de carga)
POR	Cilindro de gas interligado	Cilindro de gás fornecido descarregado, apenas pode ser utilizado em um sistema interligado permanente (sem válvula de carga)

### C20-038

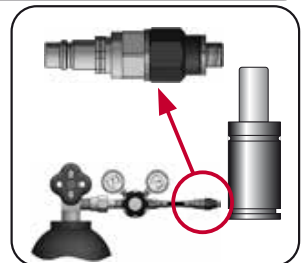
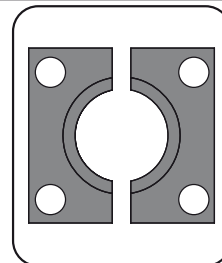


### KC 1000

Gas spring only to be used in a permanent connection (valveless)



SEAL KIT S-XXXXXXX

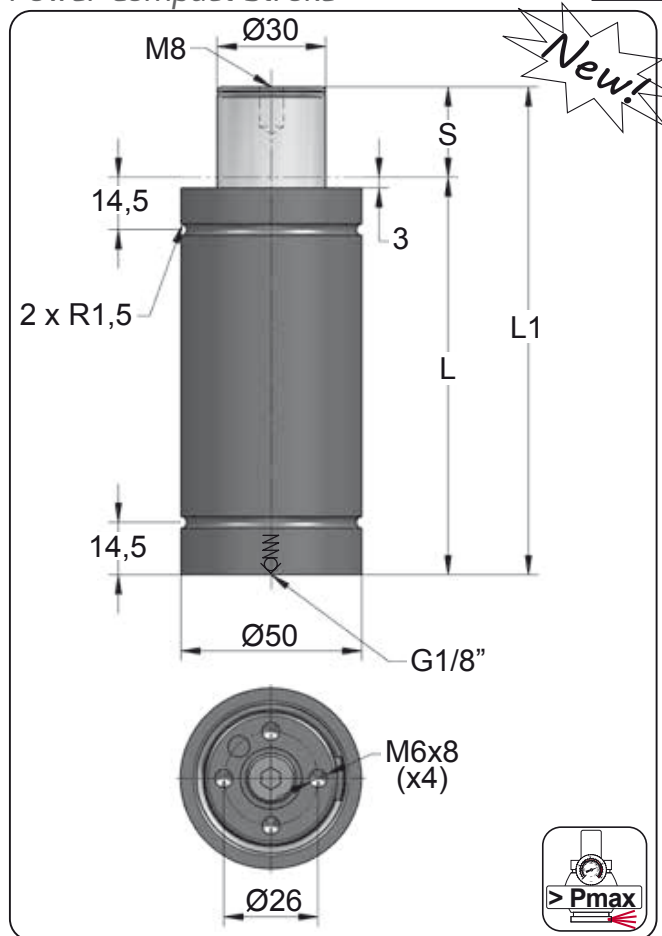


CODE	CS-KC 1000 050 V2	KIT S-XXXXXXX	C20-038	SKK 12R 1/8
ENG	ORDER	GAS SPRING	REPAIR KIT	FLANGE
DEU	BESTELLUNG	GASDRUCKFEDER	ERSATZTEILSATZ	FLANSCH
FRA	COMMANDE	RESSORT À GAZ	KIT DE RÉPARATION	BRIDE
ITA	ORDINE	CILINDRO AD AZOTO	KIT DI MANUTENZIONE	FLANGE
ESP	PEDIDO	RESORTE DE GAS	KIT DE REPARACION	BRIDA
POR	PEDIDO	CILINDRO DE GÁS	KIT DE MANUTENÇÃO	FLANGE
				CHARGING ADAPTER
				LADEADAPTER
				RACCORD DE CHARGE
				ADATTATORE DI CARICO
				ADAPTADOR DE CARGA
				ADAPTADOR DE CARGA

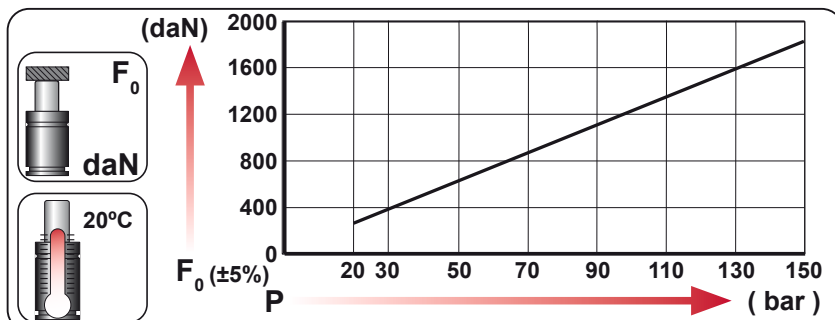
# CS 1800 V2

Power Compact Stroke

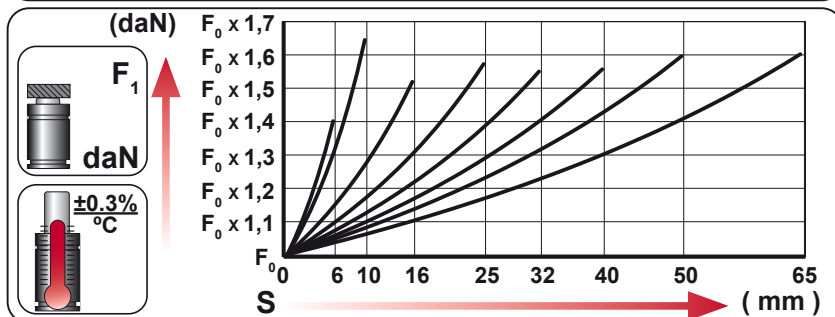
BMW B2 4006		PSA	E24.54.815.G



ORDER	S (mm)	L1 ±0,25 (mm)	L (mm)	Kg.
CS 1800 006 V2	6	66	60	0.69
CS 1800 010 V2	10	80	70	0.75
CS 1800 016 V2	16	106	90	0.89
CS 1800 025 V2	25	135	110	1.03
CS 1800 032 V2	32	162	130	1.17
CS 1800 040 V2	40	190	150	1.31
CS 1800 050 V2	50	220	170	1.45
CS 1800 065 V2	65	271	206	1.70



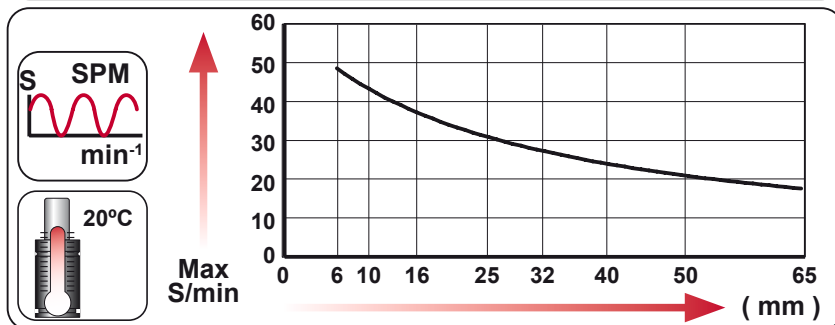
CODE	Image	Pressure		Force	
		bar	psi	daN	daN
CS 1800 050 V2		150	2175	1885	3010
-----		---	---	---	---



ENG	ORDER	F0	S
DEU	BESTELLUNG	daN	mm
FRA	COMMANDE		
ITA	ORDINE		
ESP	PEDIDO		
POR	PEDIDO		

CS 1800 50

CS 1800 050 V2



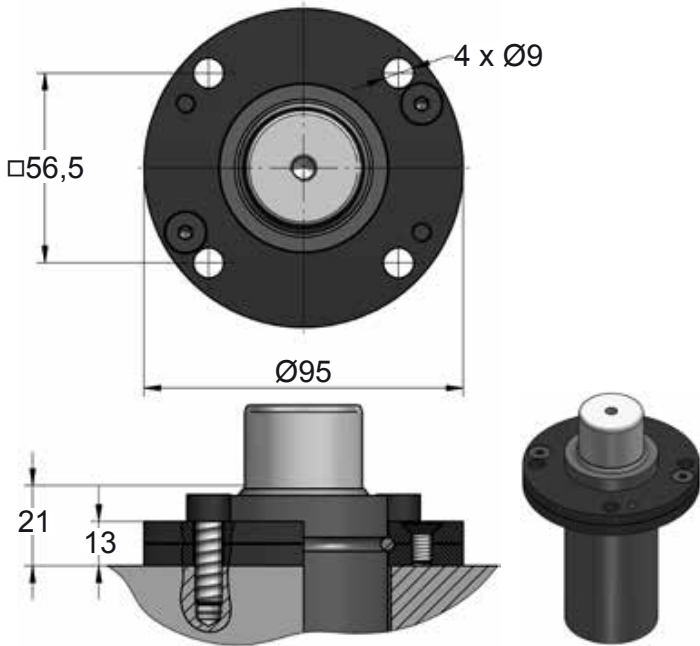
N <sub>2</sub>	Smax < 90%	Vmax 0,5 m/s	bar psi 20 290	bar psi 150 2175	°C °F 0 32	°C °F 80 176	



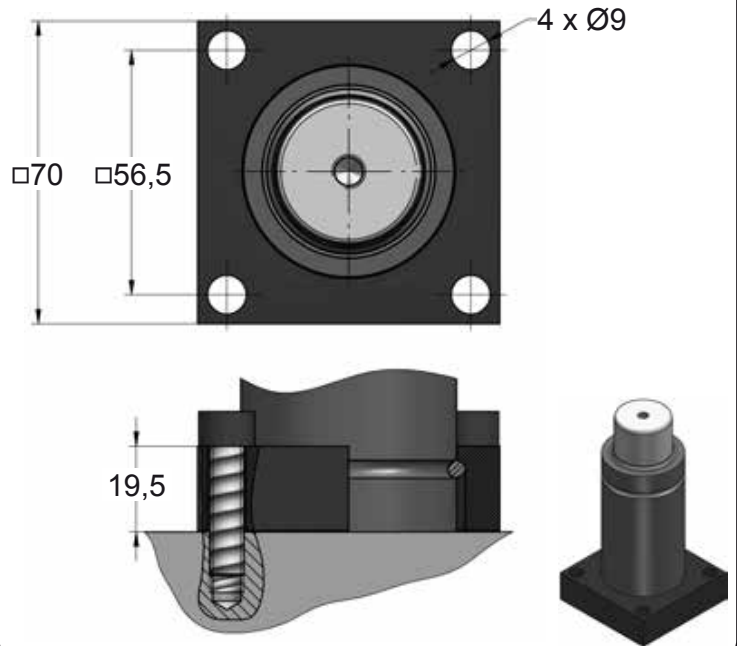
# CS 1800 V2 MOUNTS

Power Compact Stroke

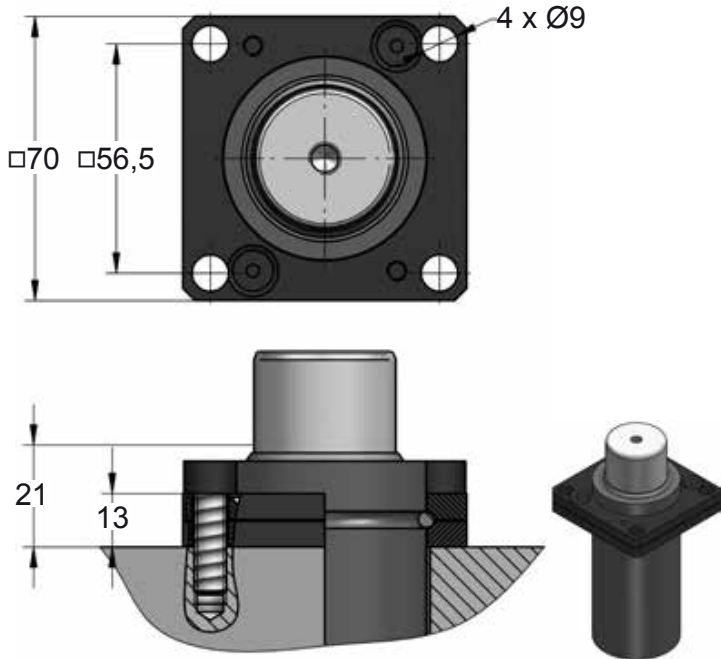
## A49-050



## A54-050

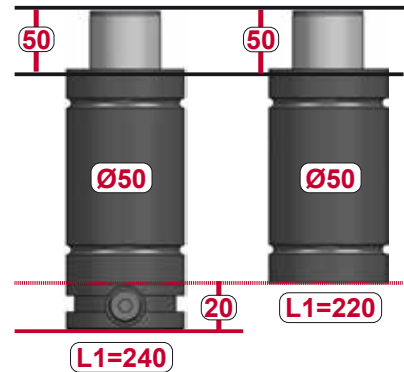


## A59-050

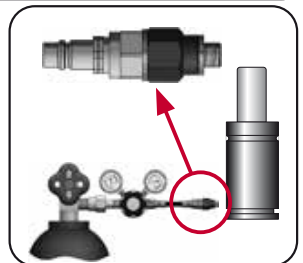
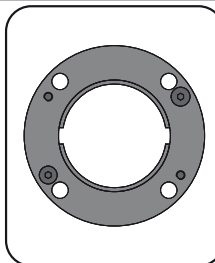
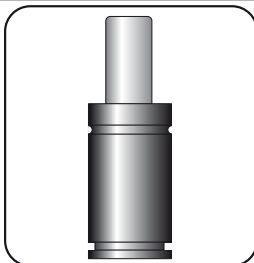


## CS-KC

## CS



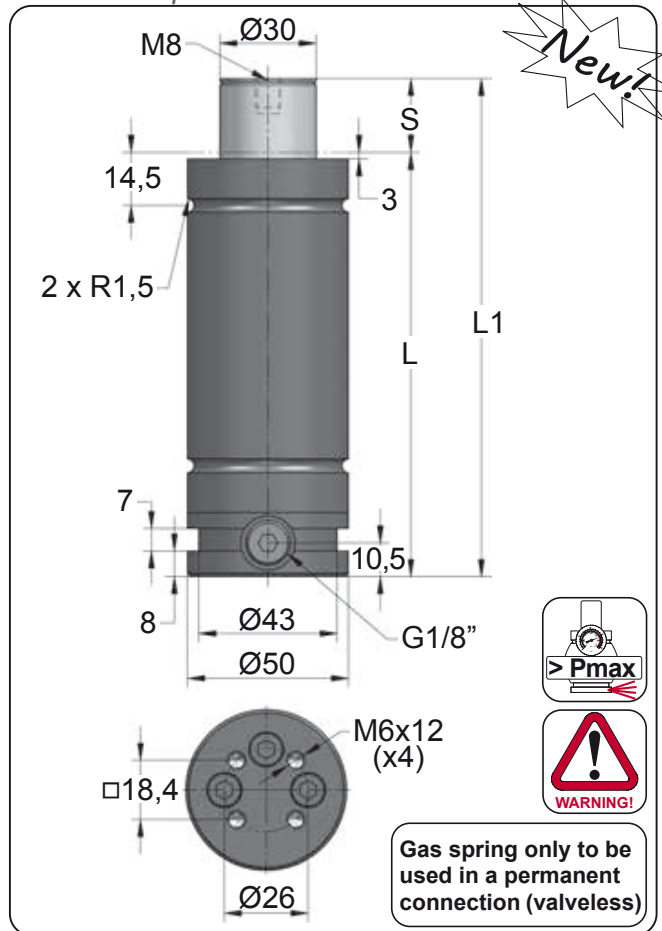
CODE	Pressure		Force	
	bar	psi	F <sub>0</sub> daN	F <sub>1</sub> daN
CS 1800 050 V2	150	2175	1885	3015
CS-KC 1800 050 V2	0	0	---	---



CODE	CS 1800 050 V2	KIT S-XXXXXXX	A49-050	18 CG 1-Q
ENG	ORDER	GAS SPRING	REPAIR KIT	CHARGING ADAPTER
DEU	BESTELLUNG	GASDRUCKFEDER	ERSATZTEILSATZ	LADEADAPTER
FRA	COMMANDE	RESSORT À GAZ	KIT DE RÉPARATION	RACCORD DE CHARGE
ITA	ORDINE	CILINDRO AD AZOTO	KIT DI MANUTENZIONE	ADATTATORE DI CARICO
ESP	PEDIDO	RESORTE DE GAS	KIT DE REPARACION	ADAPTADOR DE CARGA
POR	PEDIDO	CILINDRO DE GÁS	KIT DE MANUTENÇÃO	ADAPTADOR DE CARGA

# CS-KC 1800 V2

Power Compact Stroke



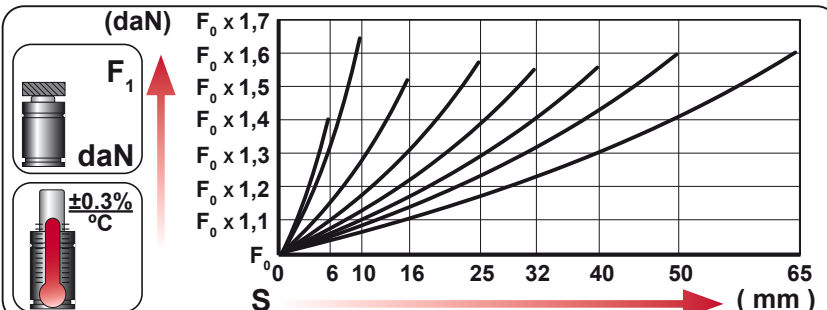
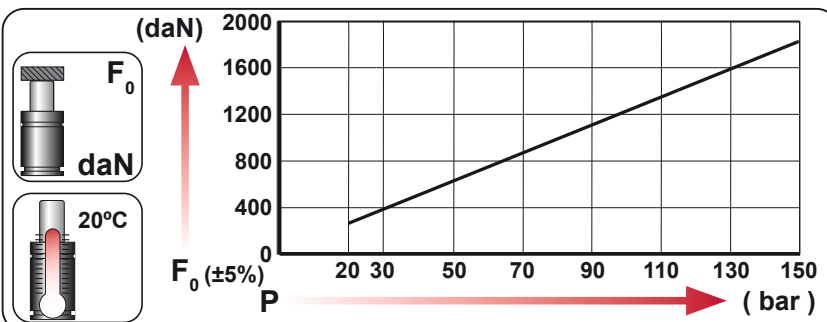
Gas spring only to be used in a permanent connection (valveless)

ORDER	S (mm)	L1 ±0,25 (mm)	L (mm)	Kg.
CS-KC 1800 006 V2	6	86	80	0.94
CS-KC 1800 010 V2	10	100	90	1.01
CS-KC 1800 016 V2	16	126	110	1.14
CS-KC 1800 025 V2	25	155	130	1.28
CS-KC 1800 032 V2	32	182	150	1.42
CS-KC 1800 040 V2	40	210	170	1.56
CS-KC 1800 050 V2	50	240	190	1.70
CS-KC 1800 065 V2	65	291	226	1.96



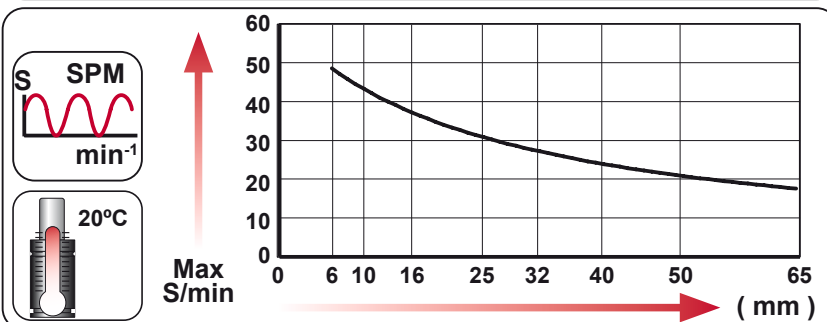
CODE	Image	Pressure		Force	
		bar	psi	daN	daN
CS-KC 1800 050 V2		0	0	---	---

ENG Gas spring only to be used in a permanent connection (valveless)  
 DEU Gasdruckfeder kann nur im Verbund eingesetzt werden (ohne Ventil)  
 FRA Ressort à gaz ne peut être utilisé que relié dans une connexion (sans valve)  
 ITA Cilindro può essere utilizzato solo in una connessione permanente (senza valvola)  
 ESP Cilindro de gas sólo puede ser usado en un sistema conexionado (sin válvula)  
 POR Cilindro de gás apenas pode ser utilizado em um sistema interligado (sem válvula)



Language	Order Code	Force (daN)	Stroke (mm)
ENG	ORDER	F <sub>0</sub>	S
DEU	BESTELLUNG	daN	mm
FRA	COMMANDE		
ITA	ORDINE		
ESP	PEDIDO		
POR	PEDIDO		

CS-KC 1800 50 → CS-KC 1800 050 V2



--	--	--	--	--	--	--	--

N <sub>2</sub>	Smax < 90%	Vmax 0,5 m/s	bar psi	bar psi	°C °F	°C °F	600 CP-
			20 290	150 2175	0 32	80 176	





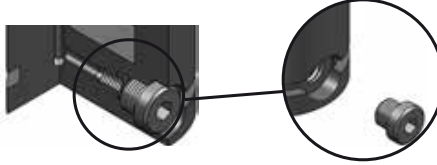
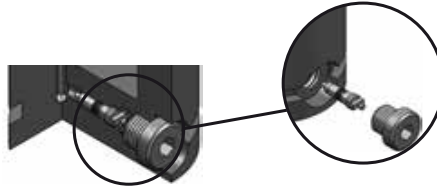
# CS-KC 1800 V2 MOUNTS

Power Compact Stroke

## ONLY PERMANENT HOSED GAS SPRINGS

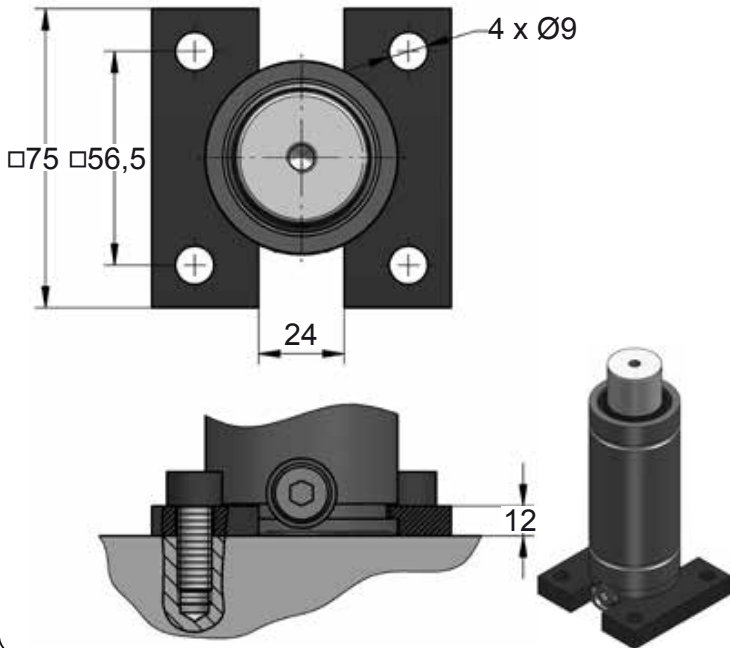


CODE				
		bar	psi	daN
-----		---	---	---
<b>CS-KC 1800 050 V2</b>		0	0	---



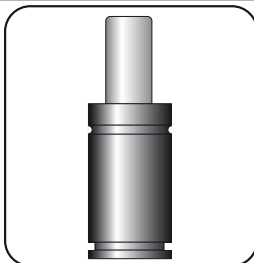
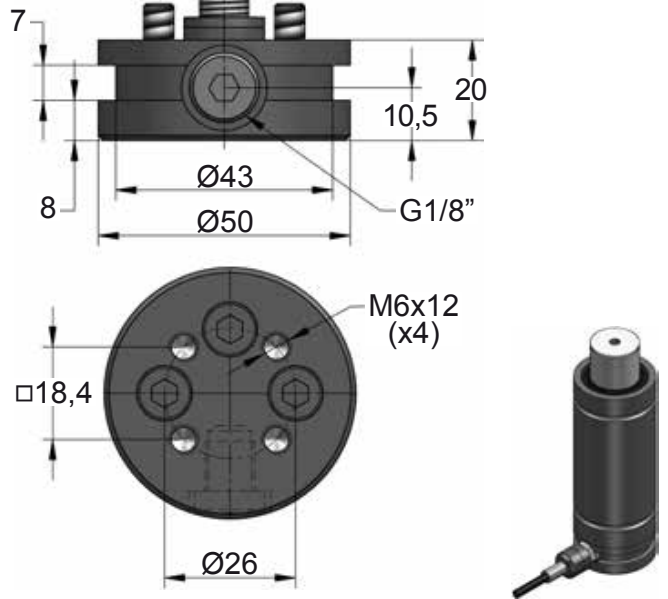
ENG	Hosed gas spring	Gas spring delivered unfilled and it can only be used in a permanent connection (valveless)
DEU	Gasdruckfeder zum verschlauchen	Gasdruckfeder wird drucklos angeliefert und kann nur im Verbund eingesetzt werden (ohne Ventil)
FRA	Ressort à gaz relié	Ressort à gaz fourni non chargé et il ne peut être utilisé que relié dans une connexion permanente (sans valve de charge)
ITA	Cilindro collegabile	Cilindro fornito scarico e può essere utilizzato solo in una connessione permanente (senza valvola unidirezionale)
ESP	Cilindro conexional	Cilindro de gas suministrado descargado y sólo puede ser usado en un sistema conexional permanente (sin válvula de carga)
POR	Cilindro de gas interligado	Cilindro de gás fornecido descarregado, apenas pode ser utilizado em um sistema interligado permanente (sem válvula de carga)

### C20-050

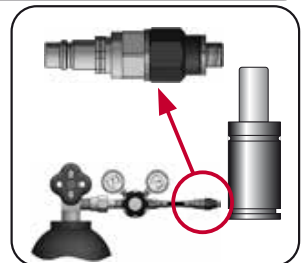
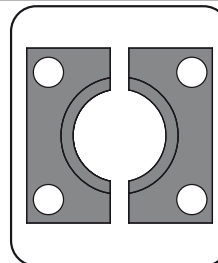


### KC 1800

Gas spring only to be used in a permanent connection (valveless)



SEAL KIT S-XXXXXXX

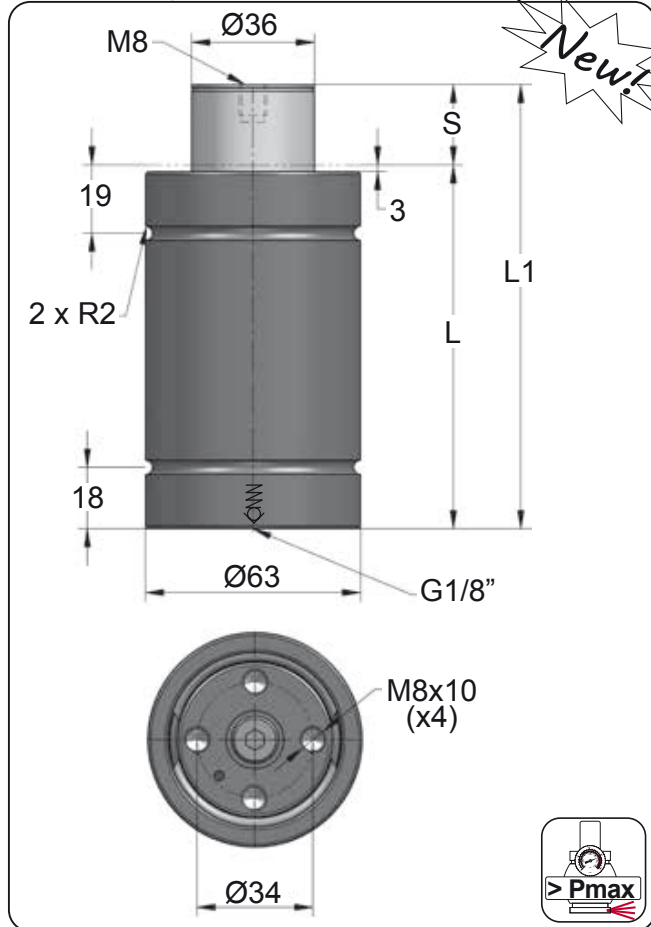


CODE	CS-KC 1800 050 V2	KIT S-XXXXXXX	C20-050	SKK 12R 1/8
ENG	ORDER	GAS SPRING	REPAIR KIT	FLANGE
DEU	BESTELLUNG	GASDRUCKFEDER	ERSATZTEILSATZ	FLANSCH
FRA	COMMANDE	RESSORT À GAZ	KIT DE RÉPARATION	BRIDE
ITA	ORDINE	CILINDRO AD AZOTO	KIT DI MANUTENZIONE	FLANGE
ESP	PEDIDO	RESORTE DE GAS	KIT DE REPARACION	BRIDA
POR	PEDIDO	CILINDRO DE GÁS	KIT DE MANUTENÇÃO	FLANGE
				CHARGING ADAPTER
				LADEADAPTER
				RACCORD DE CHARGE
				ADATTATORE DI CARICO
				ADAPTADOR DE CARGA
				ADAPTADOR DE CARGA

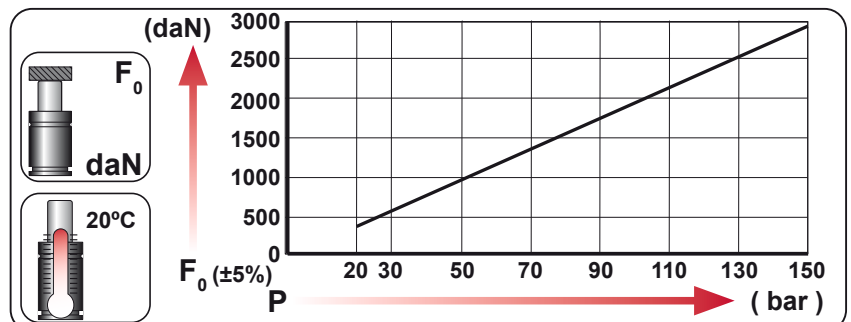


# CS 3000 V3

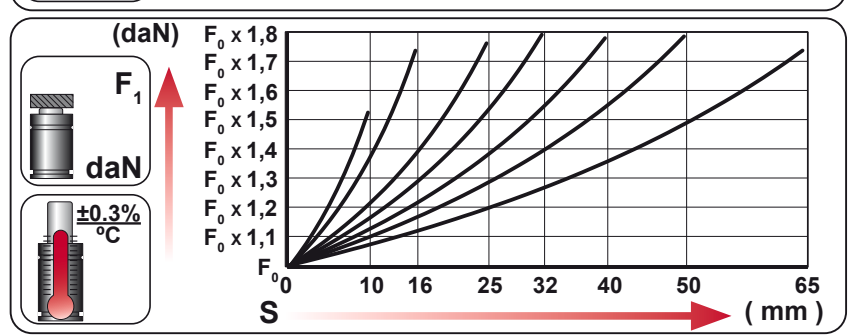
Power Compact Stroke



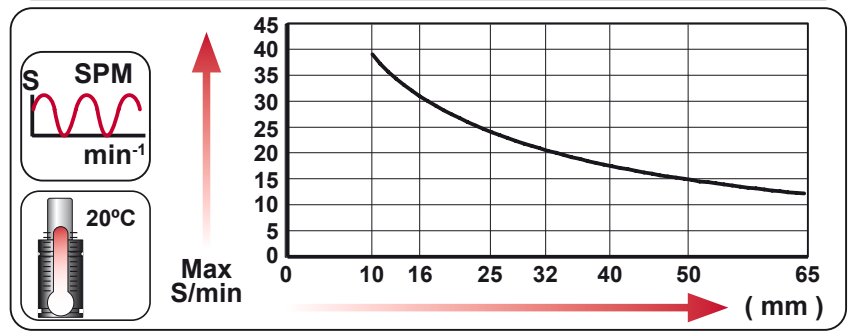
ORDER	S (mm)	L1 ±0,25 (mm)	L (mm)	Kg.
CS 3000 010 V3	10	85	75	1.34
CS 3000 016 V3	16	103	87	1.48
CS 3000 025 V3	25	130	105	1.68
CS 3000 032 V3	32	150	118	1.83
CS 3000 040 V3	40	175	135	2.02
CS 3000 050 V3	50	205	155	2.24
CS 3000 065 V3	65	256	191	2.64



CODE	Image	Pressure		Force	
		bar	psi	daN	daN
CS 3000 050 V3		150	2175	2945	5265
-----		-----	-----	-----	-----



	ENG ORDER DEU BESTELLUNG FRA COMMANDE ITA ORDINE ESP PEDIDO POR PEDIDO		
		daN	mm
		CS 3000	50
		CS 3000 050 V3	



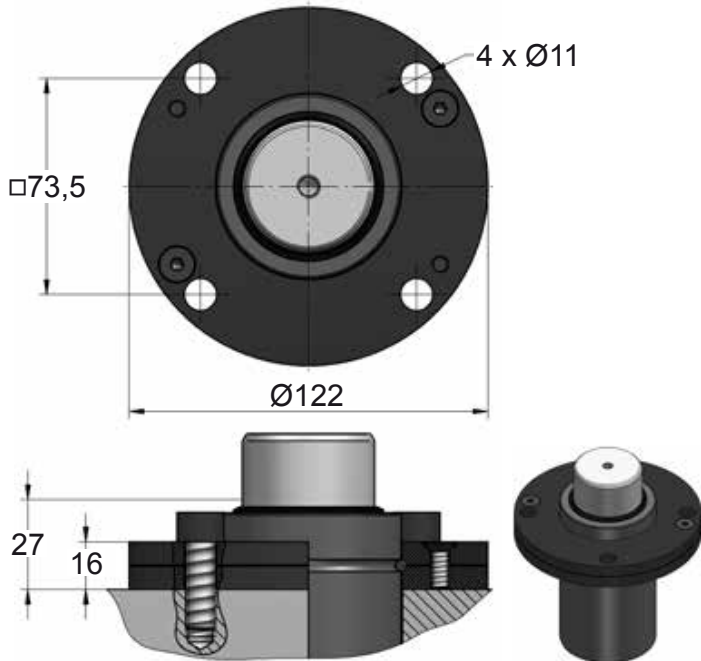
N <sub>2</sub>	S <sub>max</sub> < 90%	V <sub>max</sub> 0,5 m/s	bar psi    bar psi 20 290    150 2175	°C °F    °C °F 0 32    80 176	



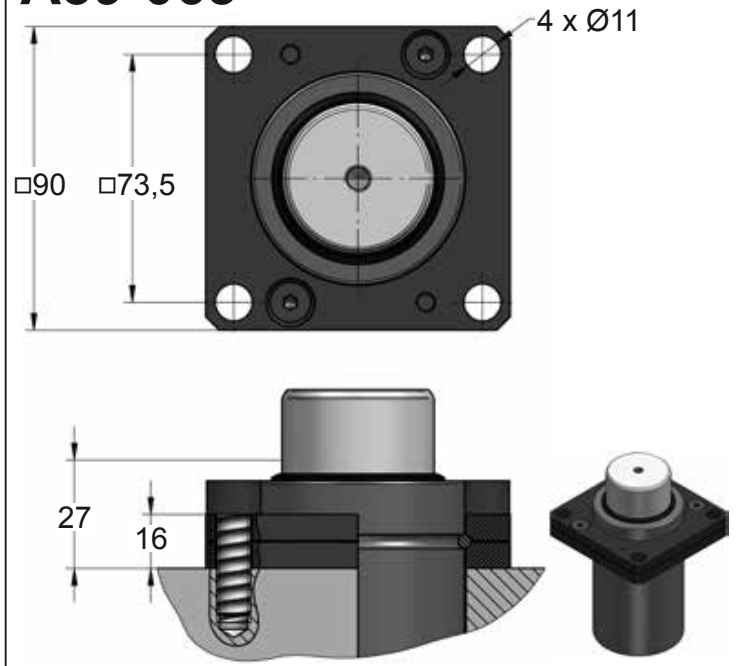
# CS 3000 V3 MOUNTS

Power Compact Stroke

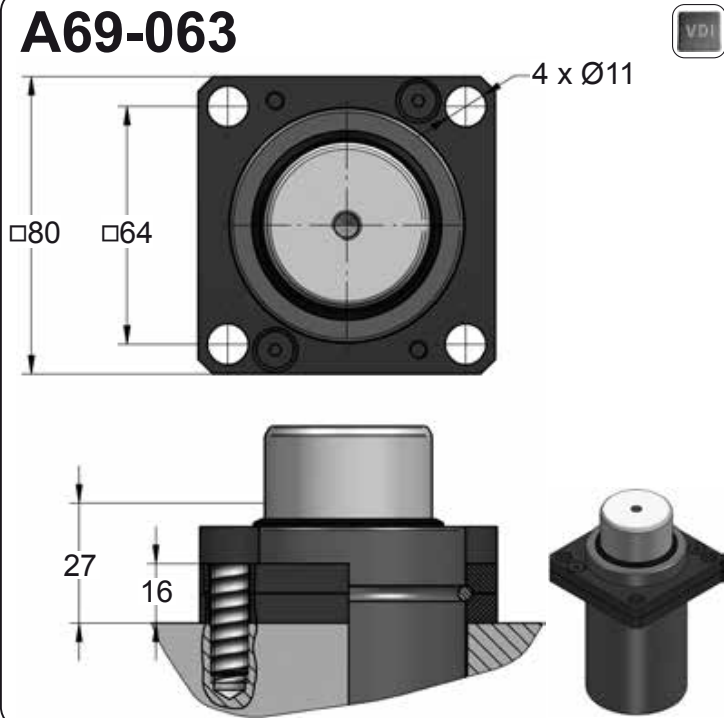
## A14-063



## A39-063

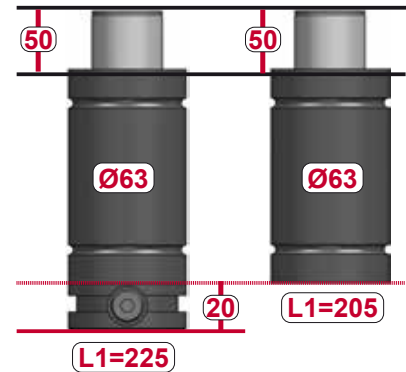


## A69-063

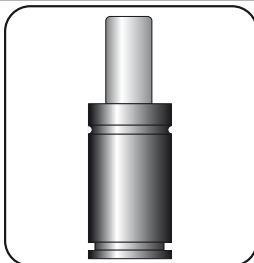


## CS-KC

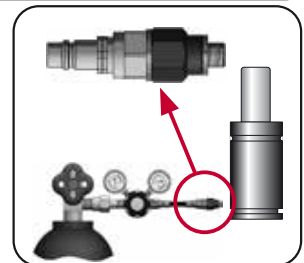
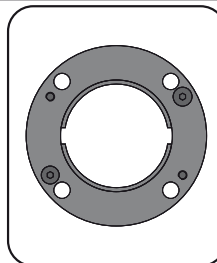
## CS



CODE	Pressure		Force	
	bar	psi	F <sub>0</sub> daN	F <sub>1</sub> daN
CS 3000 050 V3	150	2175	2945	5385
CS-KC 3000 050 V3	0	0	---	---



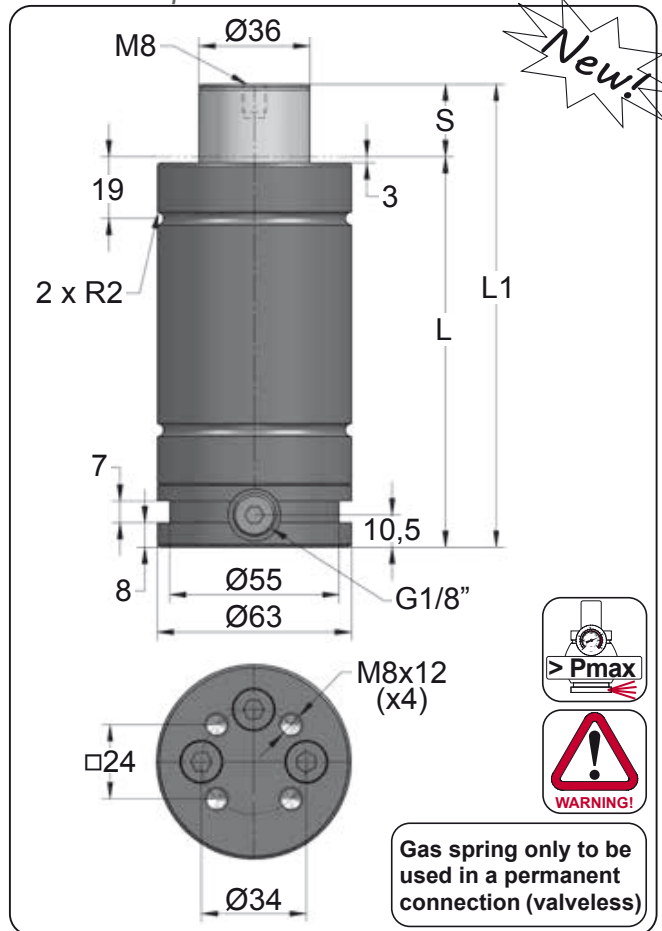
SEAL KIT S-XXXXXXX



CODE	CS 3000 050 V3	KIT S-XXXXXXX	A14-063	18 CG 1-Q
ENG	ORDER	GAS SPRING	REPAIR KIT	CHARGING ADAPTER
DEU	BESTELLUNG	GASDRUCKFEDER	ERSATZTEILSATZ	LADEADAPTER
FRA	COMMANDE	RESSORT À GAZ	KIT DE RÉPARATION	RACCORD DE CHARGE
ITA	ORDINE	CILINDRO AD AZOTO	KIT DI MANUTENZIONE	ADATTATORE DI CARICO
ESP	PEDIDO	RESORTE DE GAS	KIT DE REPARACION	ADAPTADOR DE CARGA
POR	PEDIDO	CILINDRO DE GÁS	KIT DE MANUTENÇÃO	ADAPTADOR DE CARGA

# CS-KC 3000 V3

Power Compact Stroke



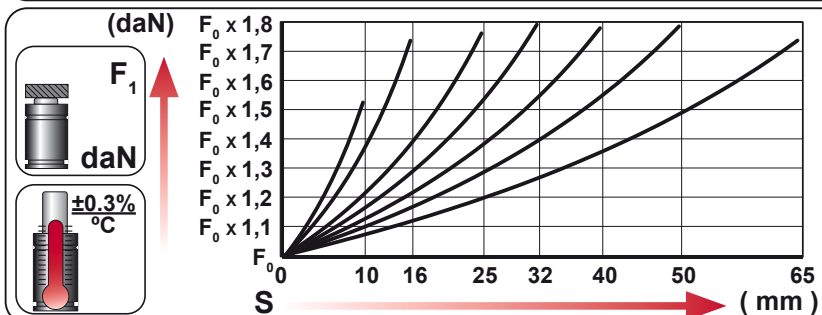
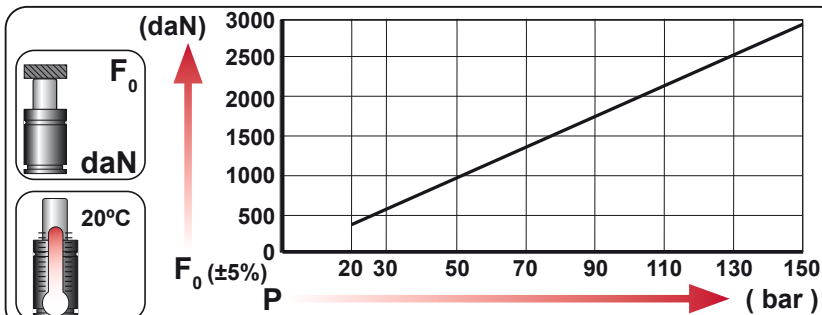
Gas spring only to be used in a permanent connection (valveless)

ORDER	S (mm)	L1 ±0,25 (mm)	L (mm)	Kg.
CS-KC 3000 010 V3	10	105	95	1.76
CS-KC 3000 016 V3	16	123	107	1.89
CS-KC 3000 025 V3	25	150	125	2.10
CS-KC 3000 032 V3	32	170	138	2.24
CS-KC 3000 040 V3	40	195	155	2.43
CS-KC 3000 050 V3	50	225	175	2.66
CS-KC 3000 065 V3	65	276	211	3.05



CODE	Image	Pressure		Force	
		bar	psi	daN	daN
CS-KC 3000 050 V3		0	0	---	---

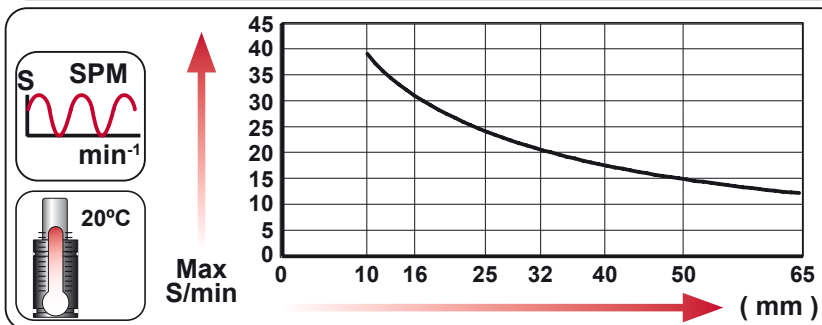
ENG Gas spring only to be used in a permanent connection (valveless)  
 DEU Gasdruckfeder kann nur im Verbund eingesetzt werden (ohne Ventil)  
 FRA Ressort à gaz ne peut être utilisé que relié dans une connexion (sans valve)  
 ITA Cilindro può essere utilizzato solo in una connessione permanente (senza valvola)  
 ESP Cilindro de gas sólo puede ser usado en un sistema conexionado (sin válvula)  
 POR Cilindro de gás apenas pode ser utilizado em um sistema interligado (sem válvula)



Language	Order Code	Force (daN)	Stroke (mm)
ENG	ORDER	F <sub>0</sub>	S
DEU	BESTELLUNG	daN	mm
FRA	COMMANDE		
ITA	ORDINE		
ESP	PEDIDO		
POR	PEDIDO		

CS-KC 3000 50

CS-KC 3000 050 V3



N <sub>2</sub>	Smax < 90%	Vmax 0,5 m/s	bar psi 20 290	bar psi 150 2175	°C °F 0 32	°C °F 80 176	600 CP-



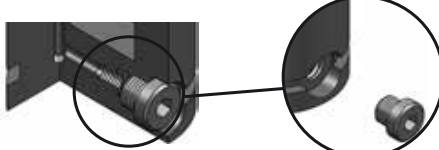
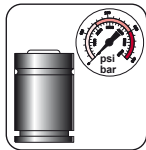
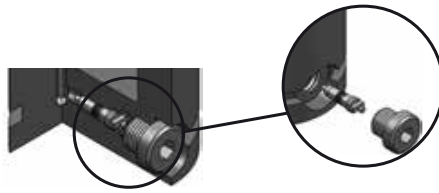
# CS-KC 3000 V3 MOUNTS

Power Compact Stroke

## ONLY PERMANENT HOSED GAS SPRINGS

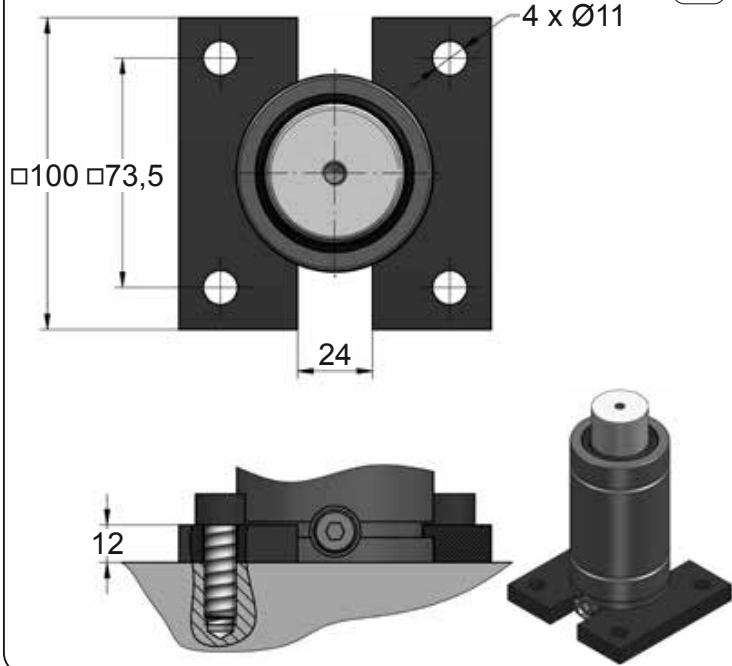


CODE					
		bar	psi	daN	daN
-----		---	---	---	---
<b>CS-KC 3000 050 V3</b>		0	0	---	---

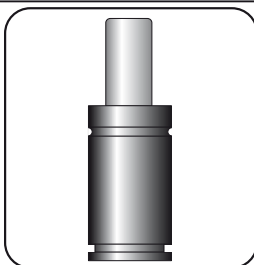
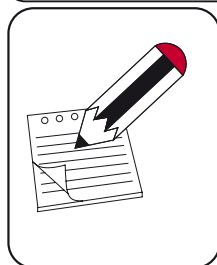
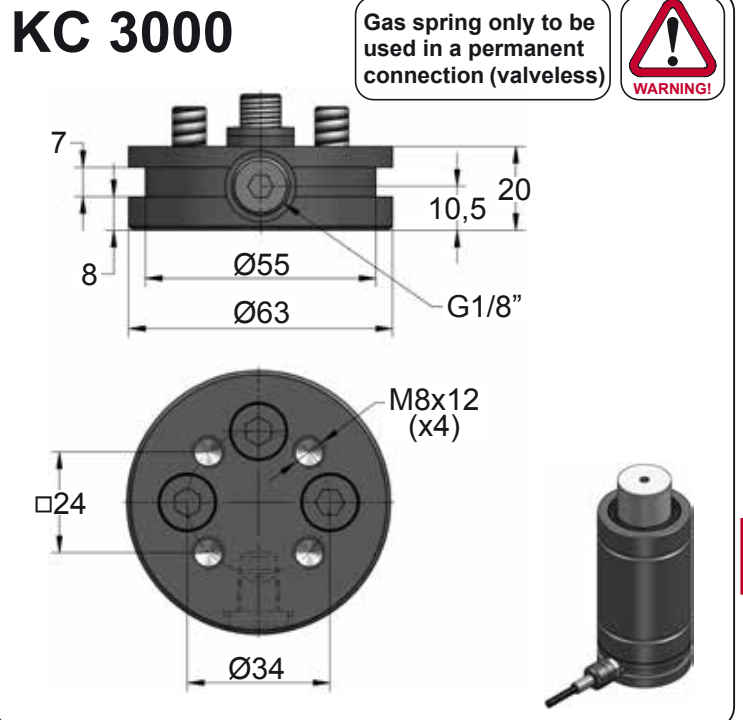


ENG	Hosed gas spring	Gas spring delivered unfilled and it can only be used in a permanent connection (valveless)
DEU	Gasdruckfeder zum verschlauchen	Gasdruckfeder wird drucklos angeliefert und kann nur im Verbund eingesetzt werden (ohne Ventil)
FRA	Ressort à gaz relié	Ressort à gaz fourni non chargé et il ne peut être utilisé que relié dans une connexion permanente (sans valve de charge)
ITA	Cilindro collegabile	Cilindro fornito scarico e può essere utilizzato solo in una connessione permanente (senza valvola unidirezionale)
ESP	Cilindro conexionable	Cilindro de gas suministrado descargado y sólo puede ser usado en un sistema conexionado permanente (sin válvula de carga)
POR	Cilindro de gas interligado	Cilindro de gás fornecido descarregado, apenas pode ser utilizado em um sistema interligado permanente (sem válvula de carga)

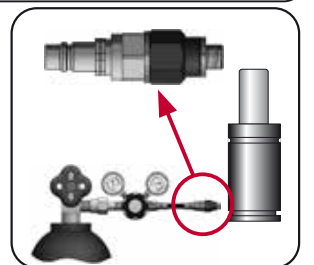
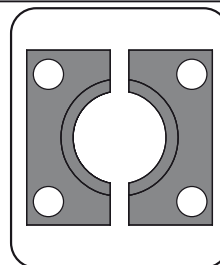
### C35-063



### KC 3000



### SEAL KIT S-XXXXXXX



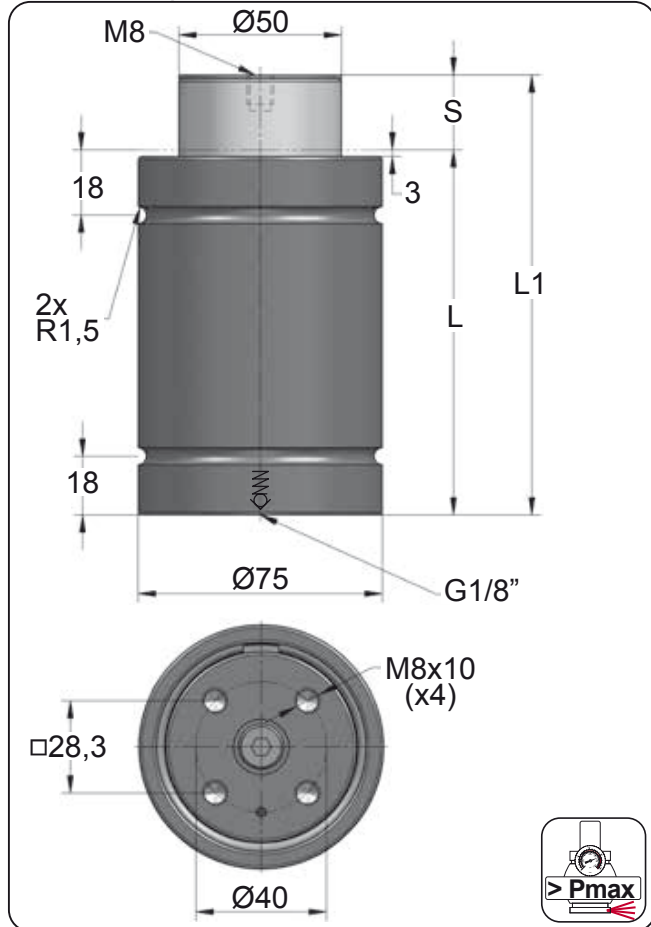
CODE	CS-KC 3000 050 V3	KIT S-XXXXXXX	C35-063	SKK 12R 1/8
ENG	ORDER	GAS SPRING	REPAIR KIT	FLANGE
DEU	BESTELLUNG	GASDRUCKFEDER	ERSATZTEILSATZ	FLANSCH
FRA	COMMANDE	RESSORT À GAZ	KIT DE RÉPARATION	BRIDE
ITA	ORDINE	CILINDRO AD AZOTO	KIT DI MANUTENZIONE	FLANGE
ESP	PEDIDO	RESORTE DE GAS	KIT DE REPARACION	BRIDA
POR	PEDIDO	CILINDRO DE GÁS	KIT DE MANUTENÇÃO	FLANGE
				CHARGING ADAPTER
				LADEADAPTER
				RACCORD DE CHARGE
				ADATTATORE DI CARICO
				ADAPTADOR DE CARGA
				ADAPTADOR DE CARGA



# CS 4700 V1

Power Compact Stroke

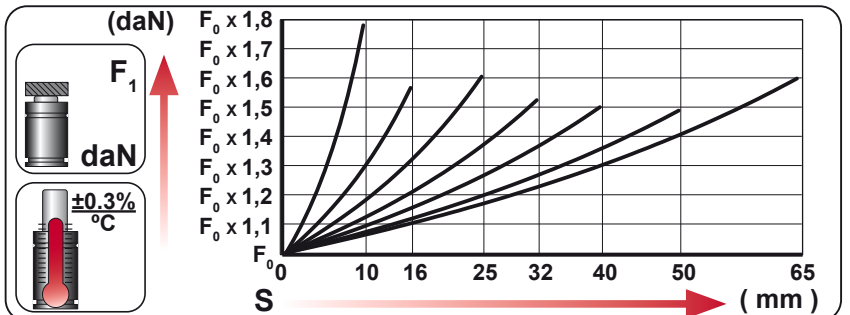
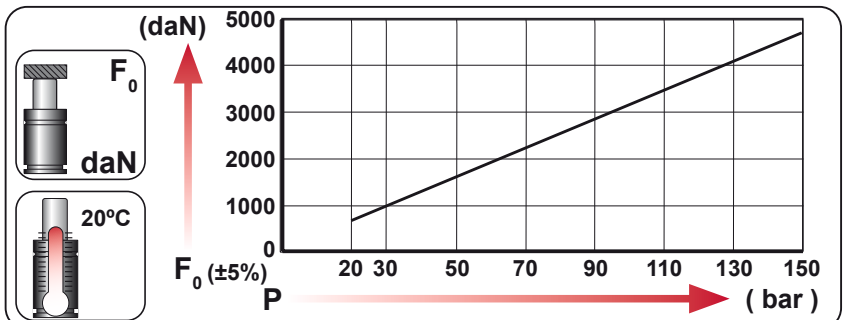
BMW B2 4006		PSA	E24.54.815.G



ORDER	S (mm)	L1 ±0,25 (mm)	L (mm)	Kg.
CS 4700 010 V1	10	80	70	1.74
CS 4700 016 V1	16	106	90	2.00
CS 4700 025 V1	25	135	110	2.30
CS 4700 032 V1	32	167	135	2.62
CS 4700 040 V1	40	200	160	2.95
CS 4700 050 V1	50	240	190	3.36
CS 4700 065 V1	65	273	208	3.69



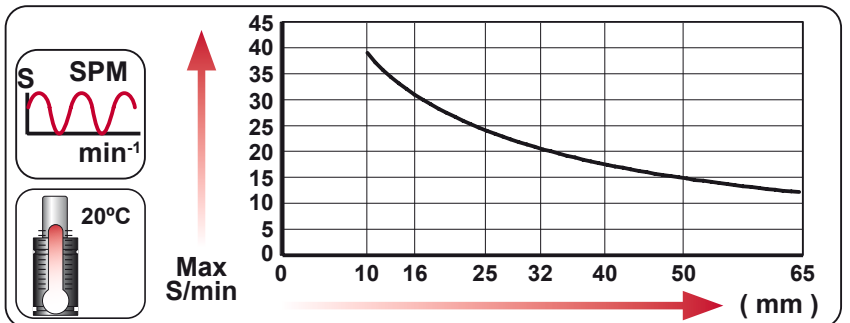
CODE	Image	bar	psi	F <sub>0</sub> daN	F <sub>1</sub> daN
CS 4700 050 V1		150	2175	4675	6970
-----		---	---	---	---



	ENG ORDER		
	DEU BESTELLUNG		
	FRA COMMANDE		
	ITA ORDINE		
	ESP PEDIDO		
POR PEDIDO			

CS 4700 50

**CS 4700 050 V1**



N <sub>2</sub>	Smax < 90%	Vmax 0,5 m/s	bar psi	bar psi	°C °F	°C °F	
			20 290	150 2175	0 32	80 176	

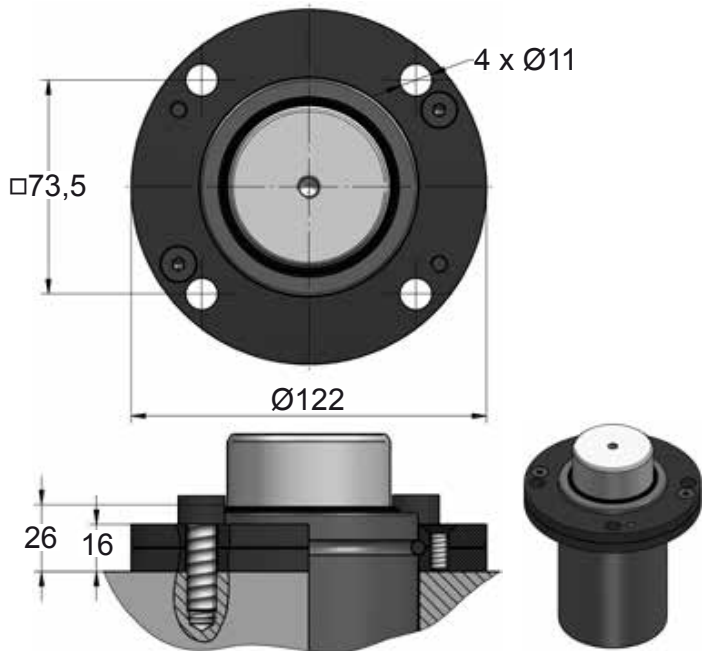




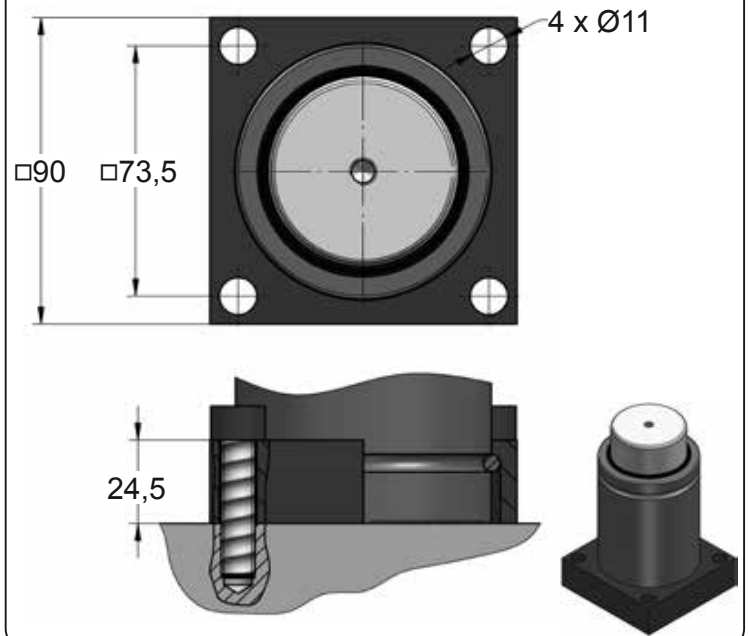
# CS 4700 V1 MOUNTS

Power Compact Stroke

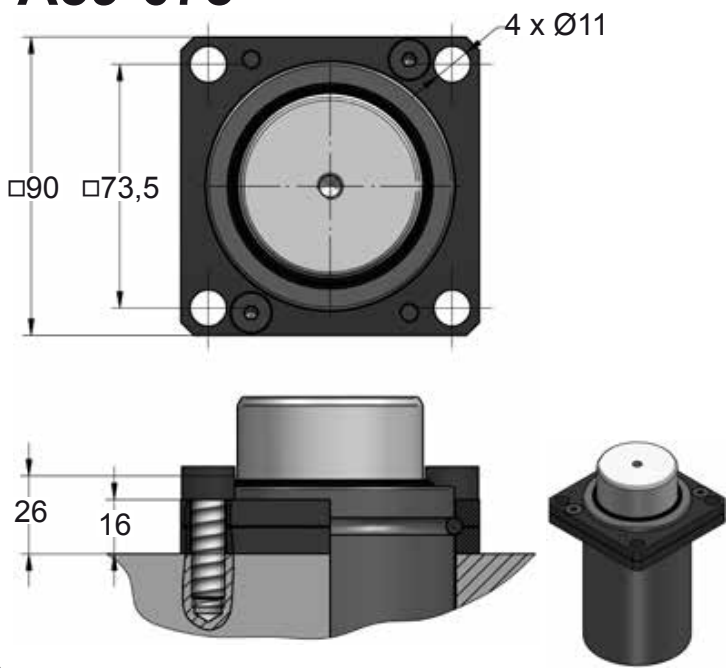
## A49-075



## A54-075

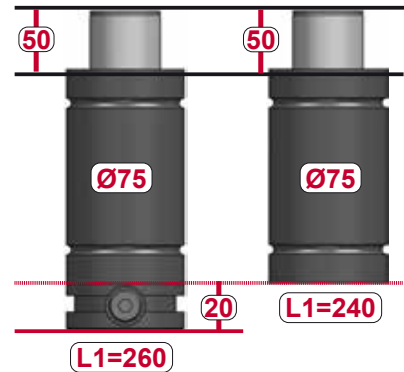


## A59-075

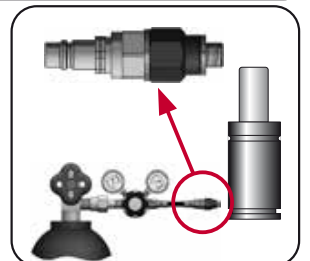
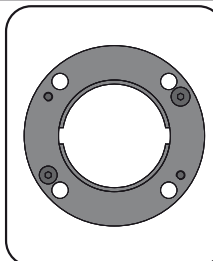
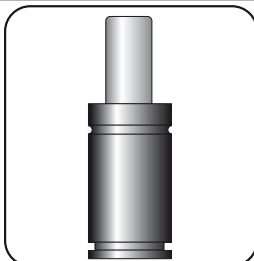


## CS-KV

## CS



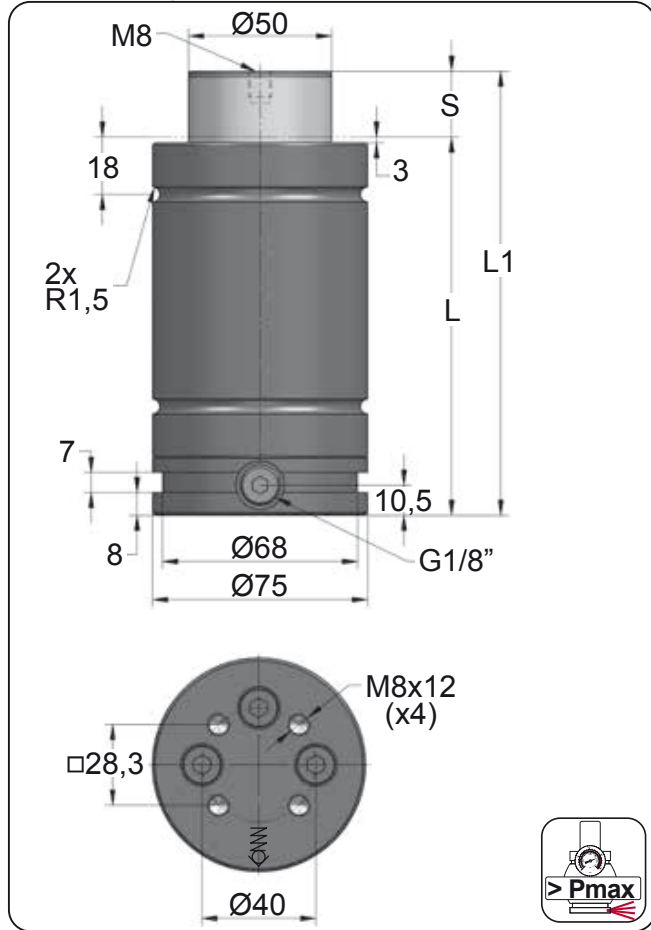
CODE	Pressure		Force	
	bar	psi	F <sub>0</sub> daN	F <sub>1</sub> daN
CS 4700 050 V1	150	2175	4675	6885
CS-KV 4700 050 V1	150	2175	4675	6885



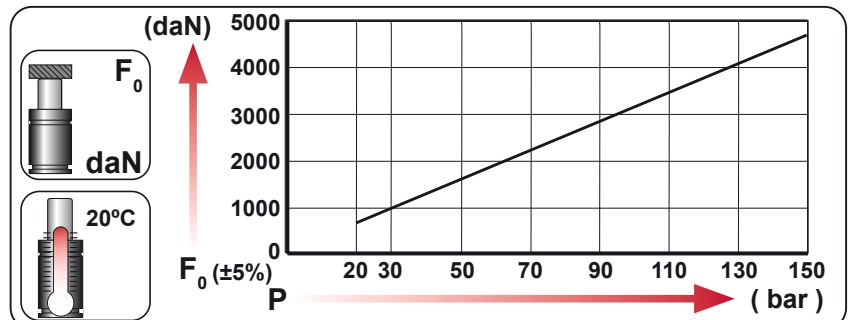
CODE	CS 4700 050 V1	KIT S-XXXXXXX	A49-075	18 CG 1-Q
ENG	ORDER	GAS SPRING	REPAIR KIT	CHARGING ADAPTER
DEU	BESTELLUNG	GASDRUCKFEDER	ERSATZTEILSATZ	LADEADAPTER
FRA	COMMANDE	RESSORT À GAZ	KIT DE RÉPARATION	RACCORD DE CHARGE
ITA	ORDINE	CILINDRO AD AZOTO	KIT DI MANUTENZIONE	ADATTATORE DI CARICO
ESP	PEDIDO	RESORTE DE GAS	KIT DE REPARACION	ADAPTADOR DE CARGA
POR	PEDIDO	CILINDRO DE GÁS	KIT DE MANUTENÇÃO	ADAPTADOR DE CARGA

# CS-KV 4700 V1

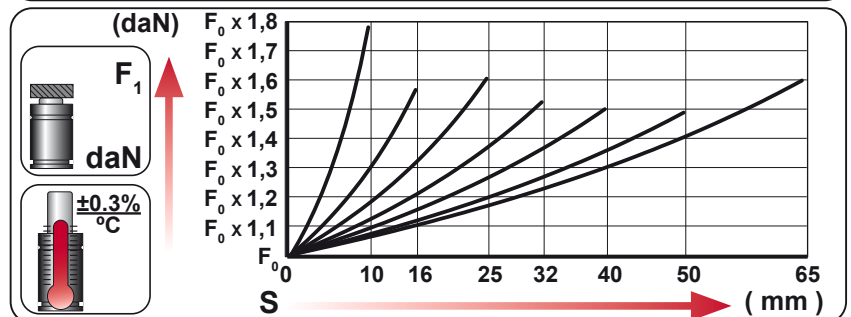
Power Compact Stroke



ORDER	S (mm)	L1 ±0,25 (mm)	L (mm)	Kg.
CS-KV 4700 010 V1	10	100	90	2.35
CS-KV 4700 016 V1	16	126	110	2.61
CS-KV 4700 025 V1	25	155	130	2.91
CS-KV 4700 032 V1	32	187	155	3.23
CS-KV 4700 040 V1	40	220	180	3.56
CS-KV 4700 050 V1	50	260	210	3.97
CS-KV 4700 065 V1	65	293	228	4.30



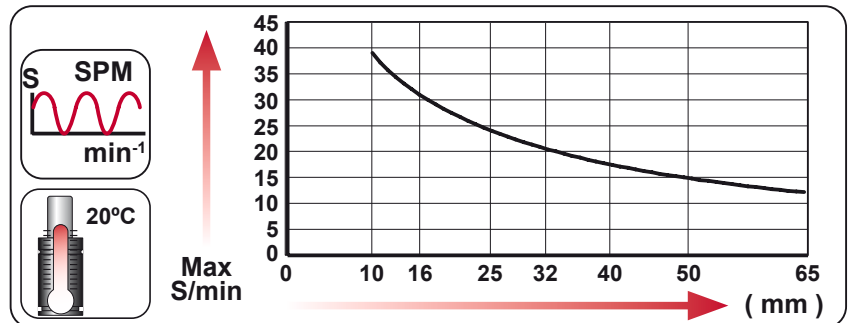
CODE	Image	Pressure		Force	
		bar	psi	daN	daN
CS-KV 4700 050 V1		150	2175	4675	6970
CS-KV-H 4700 050 V1		0	0	---	---



ENG	ORDER	F0	S
DEU	BESTELLUNG	daN	mm
FRA	COMMANDE		
ITA	ORDINE		
ESP	PEDIDO		
POR	PEDIDO		

CS-KV 4700 50

CS-KV 4700 050 V1



N <sub>2</sub>	Smax < 90%	Vmax 0,5 m/s	bar psi 20 290	bar psi 150 2175	°C °F 0 32	°C °F 80 176	600 CP-

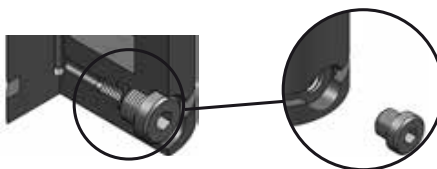
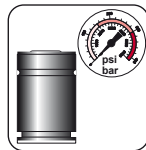
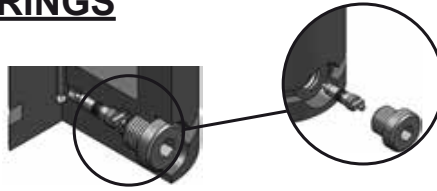


# CS-KV 4700 V1 MOUNTS

Power Compact Stroke

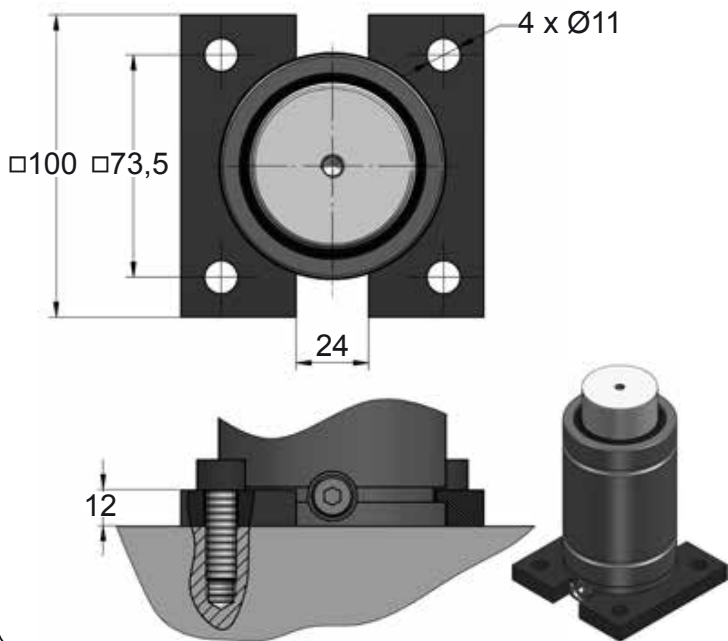
## SELF-CONTAINED OR HOSED GAS SPRINGS

CODE					
		bar	psi	daN	daN
CS-KV 4700 050 V1		150	2175	4675	6885
CS-KV-H 4700 050 V1		0	0	---	---



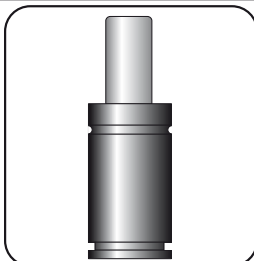
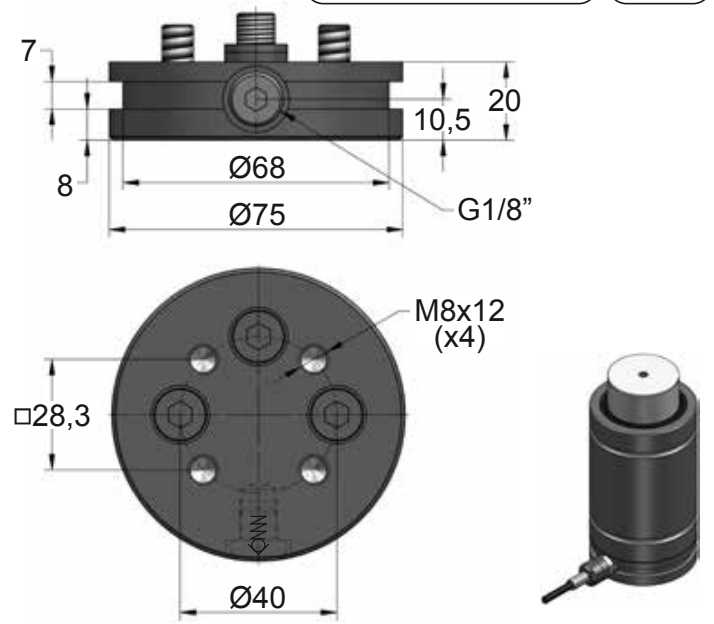
	ENG	Self-contained gas spring	Gas spring delivered charged (with filling valve)
	DEU	Autonome Gasdruckfeder	Gasdruckfeder befüllt (mit Ventil)
	FRA	Ressort à gaz autonome	Ressort à gaz fourni chargé (avec valve de charge)
	ITA	Cilindro ad azoto autonomo	Cilindro fornito carico (con valvola di carico)
	ESP	Cilindro de gas autónomo	Cilindro de gas suministrado cargado (con válvula de carga)
	POR	Cilindro de gas autónomo	Cilindro de gás fornecido carregado (com válvula de carga)
	ENG	Ready to be hoses	Gas spring delivered unfilled (without filling valve)
	DEU	Fertig zum Verschlauchen	Gasdruckfeder drucklos und ohne Ventil
	FRA	Prêt à être relié	Ressort à gaz fourni non chargé (sans valve de charge)
	ITA	Pronto per essere collegato	Cilindro fornito scarico (senza valvola di carico)
	ESP	Preparado para conezionar	Cilindro de gas suministrado descargado (sin válvula de carga)
	POR	Pronto a ser interligado	Cilindro de gás fornecido descarregado (sem válvula de carga)

### C20-075

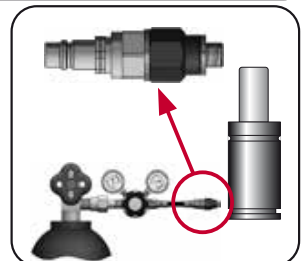
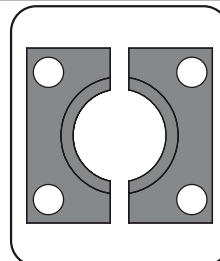


### KV 4700

If used a hoses system remove the filling valve



SEAL KIT S-XXXXXXX

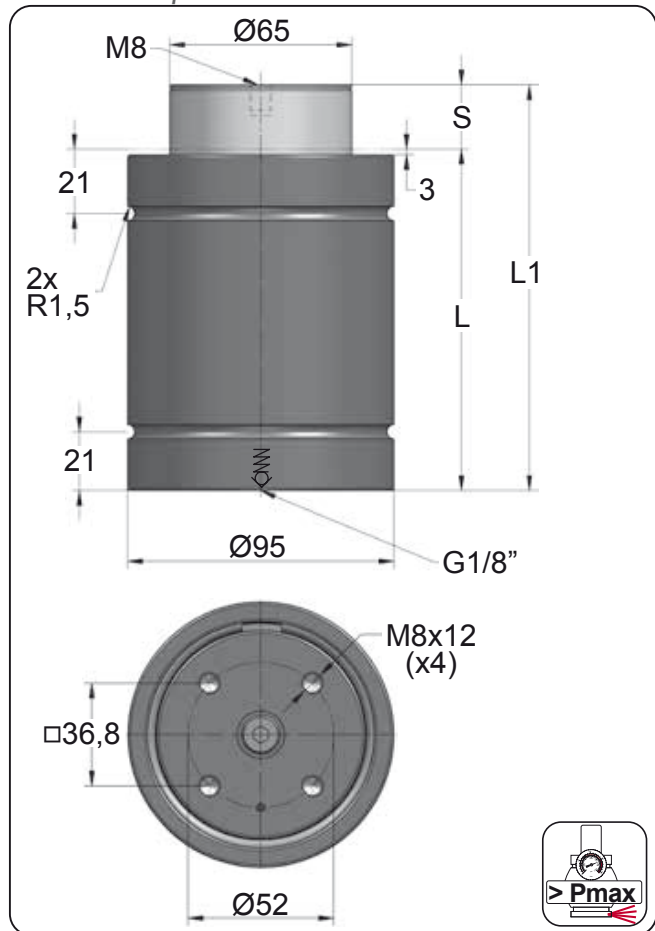


CODE	CS-KV 4700 050 V1	KIT S-XXXXXXX	C20-075	18 CG 1-Q
ENG	ORDER	GAS SPRING	REPAIR KIT	FLANGE
DEU	BESTELLUNG	GASDRUCKFEDER	ERSATZTEILSATZ	FLANSCH
FRA	COMMANDE	RESSORT À GAZ	KIT DE RÉPARATION	BRIDE
ITA	ORDINE	CILINDRO AD AZOTO	KIT DI MANUTENZIONE	FLANGE
ESP	PEDIDO	RESORTE DE GAS	KIT DE REPARACION	BRIDA
POR	PEDIDO	CILINDRO DE GÁS	KIT DE MANUTENÇÃO	FLANGE
				CHARGING ADAPTER
				LADEADAPTER
				RACCORD DE CHARGE
				ADATTATORE DI CARICO
				ADAPTADOR DE CARGA
				ADAPTADOR DE CARGA

# CS 7500 V1

Power Compact Stroke

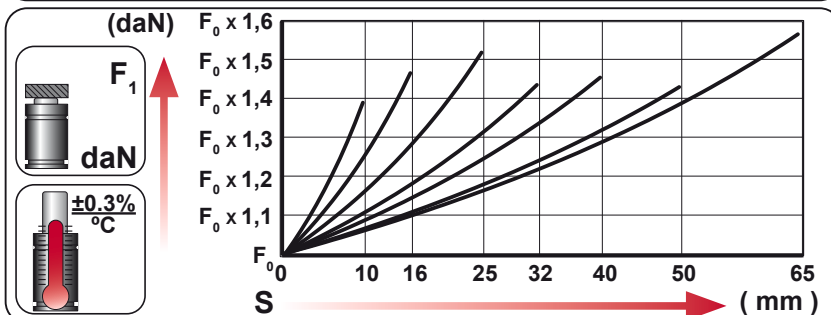
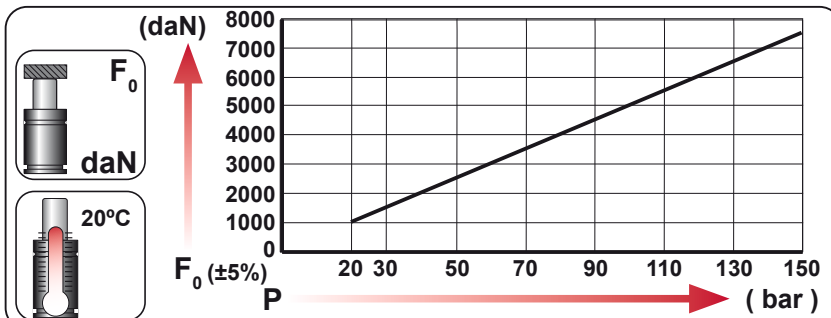
BMW B2 4006		PSA	E24.54.815.G



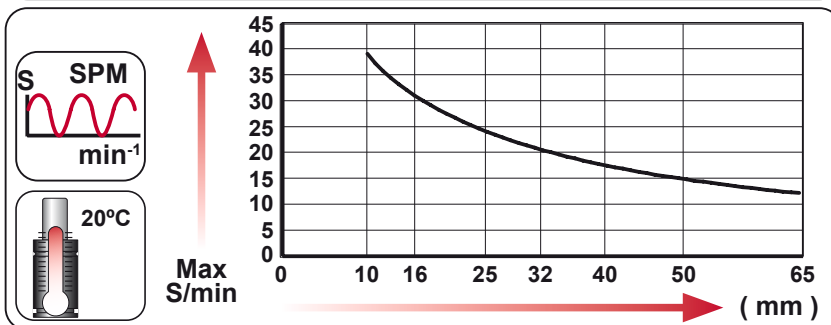
ORDER	S (mm)	L1 ±0,25 (mm)	L (mm)	Kg.
CS 7500 010 V1	10	90	80	3.21
CS 7500 016 V1	16	116	100	3.61
CS 7500 025 V1	25	145	120	4.06
CS 7500 032 V1	32	182	150	4.64
CS 7500 040 V1	40	210	170	5.07
CS 7500 050 V1	50	255	205	5.77
CS 7500 065 V1	65	279	214	6.12



CODE	Image	bar	psi	F <sub>0</sub> daN	F <sub>1</sub> daN
CS 7500 050 V1		150	2175	7540	10790
-----		-----	-----	-----	-----



	ENG ORDER DEU BESTELLUNG FRA COMMANDE ITA ORDINE ESP PEDIDO POR PEDIDO	 F <sub>0</sub> daN	 S mm
	CS 7500 50		
	<b>CS 7500 050 V1</b>		



			 Pmin (20°C)	 Pmax (20°C)	 Tmin	 Tmax	
N <sub>2</sub>	Smax < 90%	Vmax 0,5 m/s	bar psi 20 290	bar psi 150 2175	°C °F 0 32	°C °F 80 176	

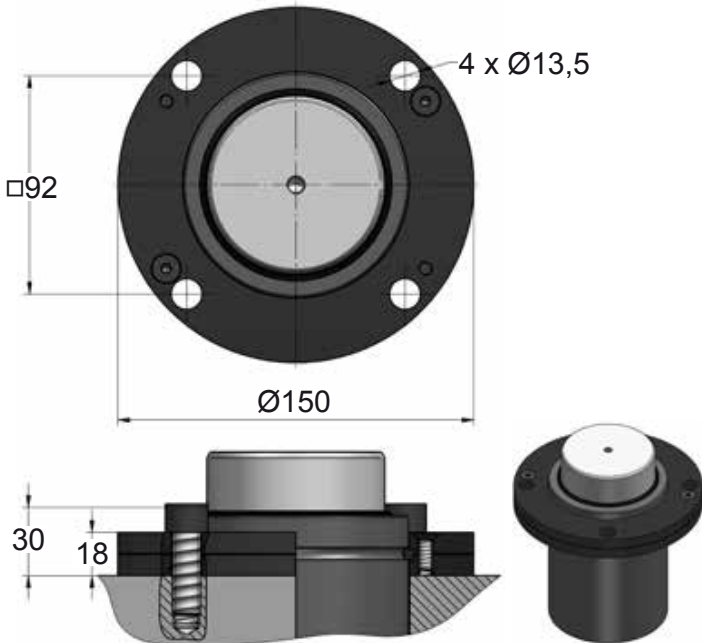




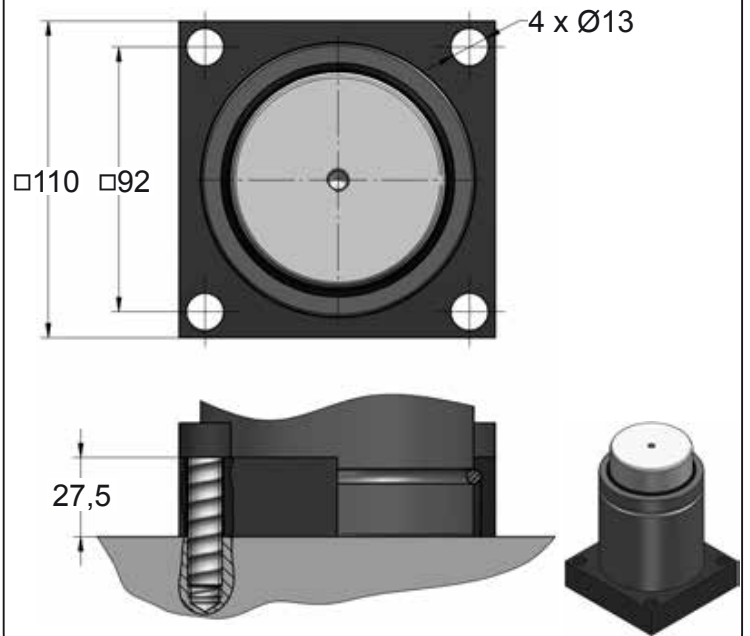
# CS 7500 V1 MOUNTS

Power Compact Stroke

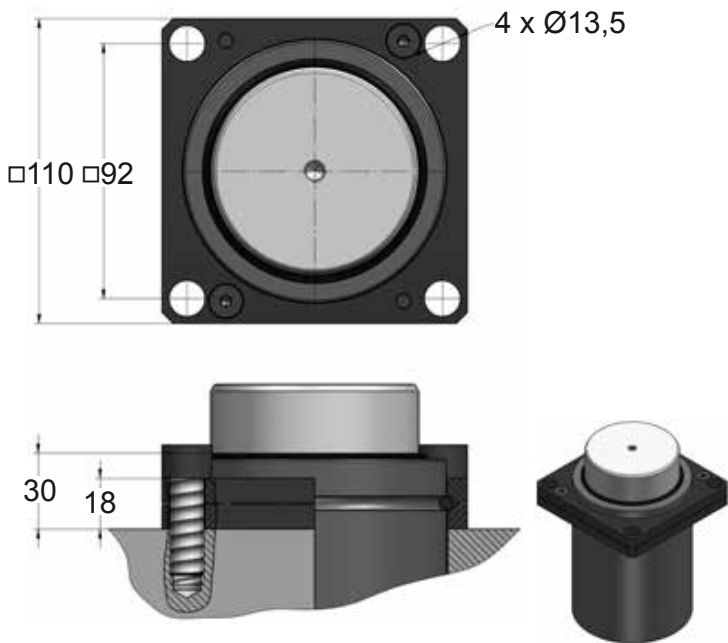
## A49-095



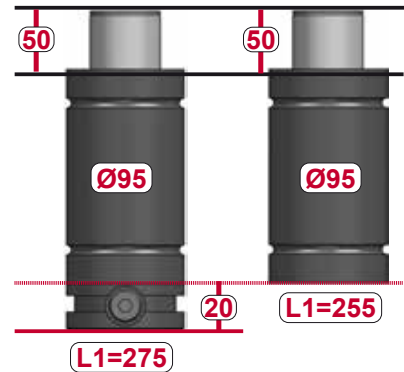
## A54-095



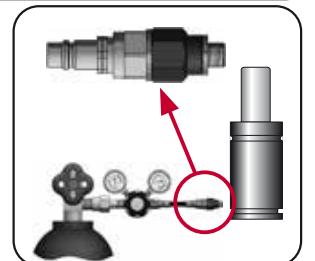
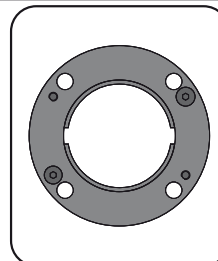
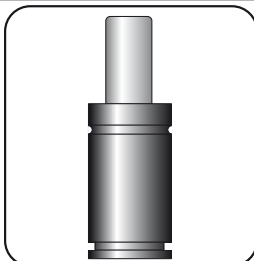
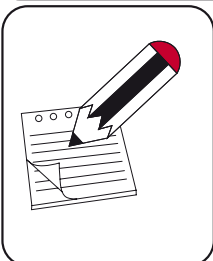
## A59-095



## CS-KV CS



CODE	Pressure		Force	
	bar	psi	F <sub>0</sub> daN	F <sub>1</sub> daN
CS 7500 050 V1	150	2175	7540	10765
CS-KV 7500 050 V1	150	2175	7540	10765

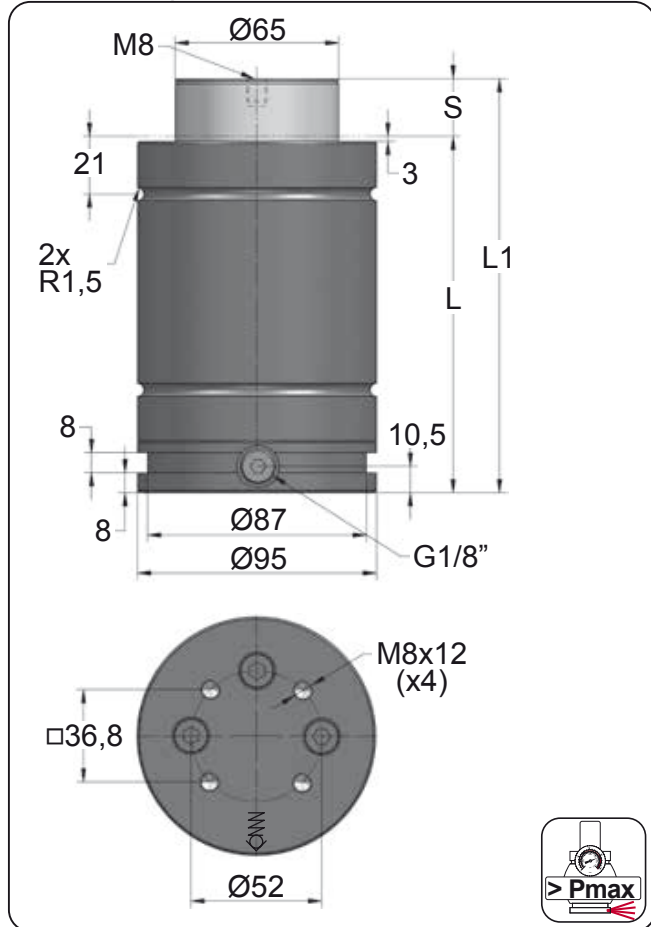


CODE	CS 7500 050 V1	KIT S-XXXXXXX	A49-095	18 CG 1-Q
ENG ORDER	GAS SPRING	REPAIR KIT	FLANGE	CHARGING ADAPTER
DEU BESTELLUNG	GASDRUCKFEDER	ERSATZTEILSATZ	FLANSCH	LADEADAPTER
FRA COMMANDE	RESSORT À GAZ	KIT DE RÉPARATION	BRIDE	RACCORD DE CHARGE
ITA ORDINE	CILINDRO AD AZOTO	KIT DI MANUTENZIONE	FLANGE	ADATTATORE DI CARICO
ESP PEDIDO	RESORTE DE GAS	KIT DE REPARACION	BRIDA	ADAPTADOR DE CARGA
POR PEDIDO	CILINDRO DE GÁS	KIT DE MANUTENÇÃO	FLANGE	ADAPTADOR DE CARGA

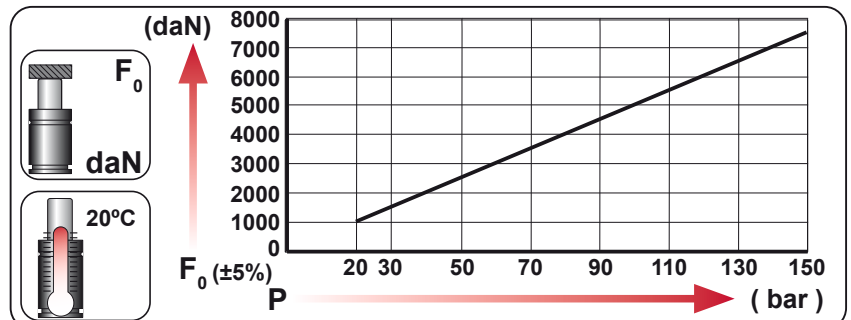


# CS-KV 7500 V1

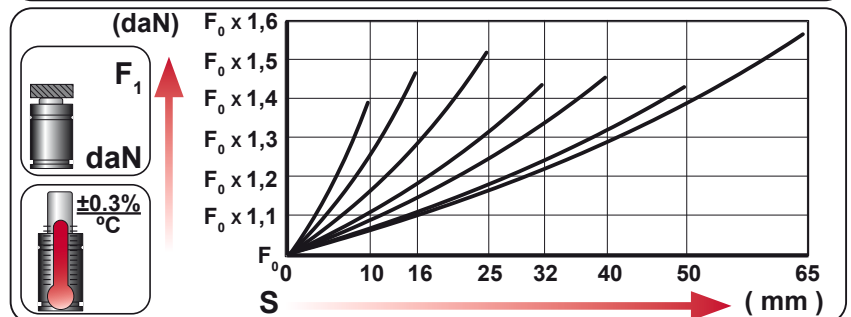
Power Compact Stroke



ORDER	S (mm)	L1 ±0,25 (mm)	L (mm)	Kg.
CS-KV 7500 010 V1	10	110	100	4.21
CS-KV 7500 016 V1	16	136	120	4.62
CS-KV 7500 025 V1	25	165	140	5.06
CS-KV 7500 032 V1	32	202	170	5.64
CS-KV 7500 040 V1	40	230	190	6.07
CS-KV 7500 050 V1	50	275	225	6.78
CS-KV 7500 065 V1	65	299	234	7.12



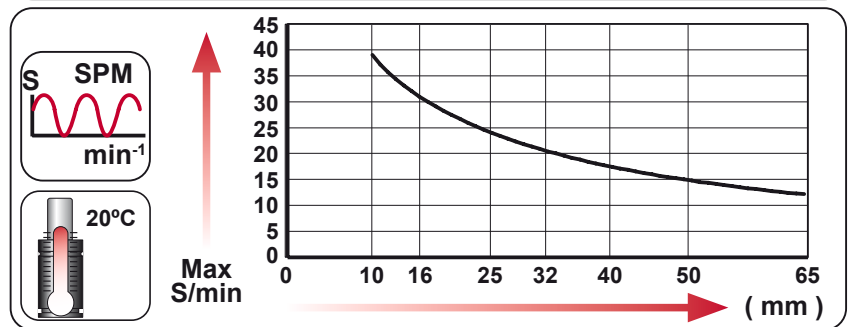
CODE	Image	Pressure		Force	
		bar	psi	daN	daN
CS-KV 7500 050 V1		150	2175	7540	10790
CS-KV-H 7500 050 V1		0	0	---	---



ENG	ORDER	F0	S
DEU	BESTELLUNG	daN	mm
FRA	COMMANDE	daN	mm
ITA	ORDINE	daN	mm
ESP	PEDIDO	daN	mm
POR	PEDIDO	daN	mm

CS-KV 7500 50

CS-KV 7500 050 V1



N <sub>2</sub>	Smax < 90%	Vmax 0,5 m/s	bar psi 20 290	bar psi 150 2175	°C °F 0 32	°C °F 80 176	600 CP-

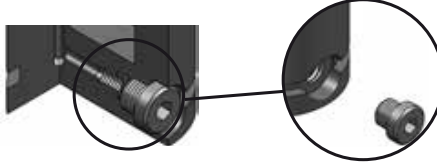
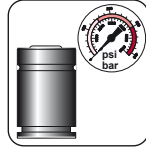
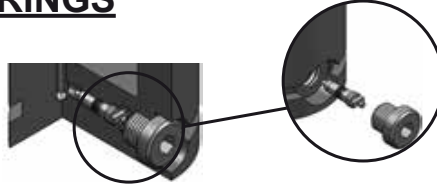


# CS-KV 7500 V1 MOUNTS

Power Compact Stroke

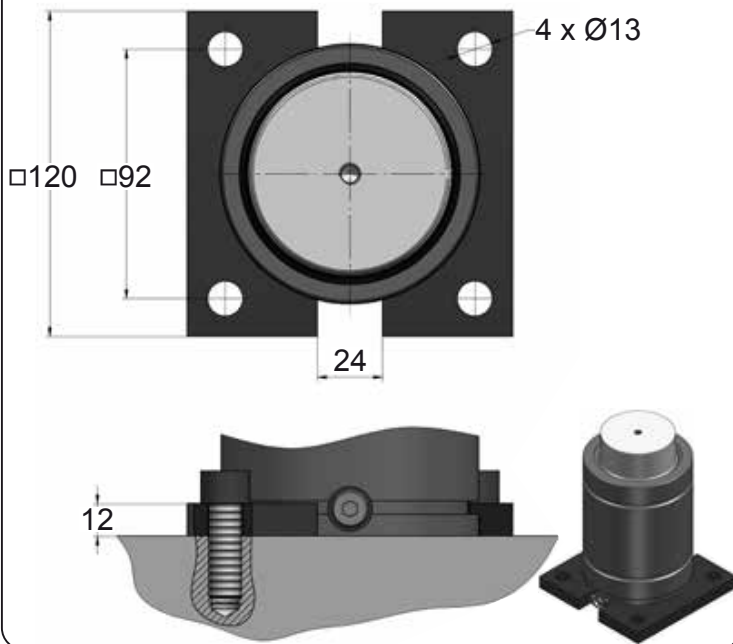
## SELF-CONTAINED OR HOSED GAS SPRINGS

CODE					
		bar	psi	daN	daN
CS-KV 7500 050 V1		150	2175	7540	10765
CS-KV-H 7500 050 V1		0	0	---	---



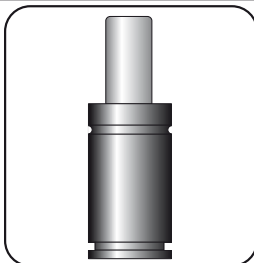
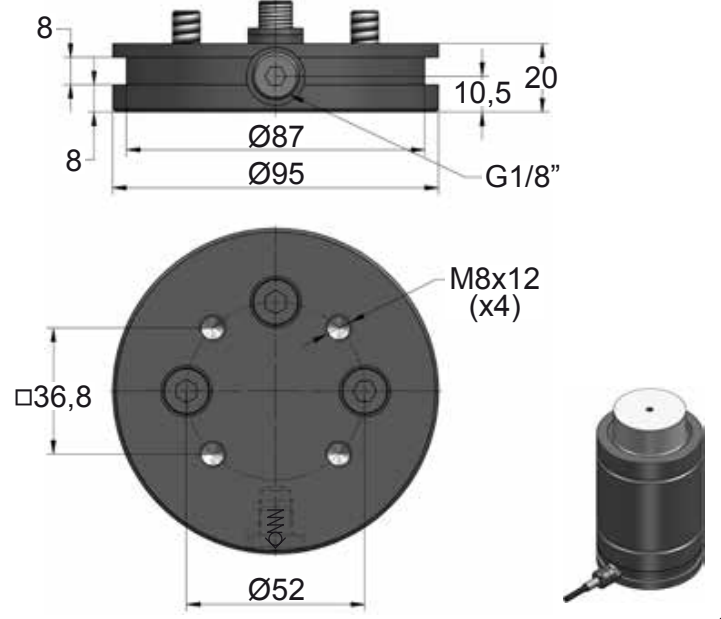
	ENG	Self-contained gas spring	Gas spring delivered charged (with filling valve)
	DEU	Autonome Gasdruckfeder	Gasdruckfeder befüllt (mit Ventil)
	FRA	Ressort à gaz autonome	Ressort à gaz fourni chargé (avec valve de charge)
	ITA	Cilindro ad azoto autonomo	Cilindro fornito carico (con valvola di carico)
	ESP	Cilindro de gas autónomo	Cilindro de gas suministrado cargado (con válvula de carga)
	POR	Cilindro de gas autónomo	Cilindro de gás fornecido carregado (com válvula de carga)
	ENG	Ready to be hosed	Gas spring delivered unfilled (without filling valve)
	DEU	Fertig zum Verschlauchen	Gasdruckfeder drucklos und ohne Ventil
	FRA	Prêt à être relié	Ressort à gaz fourni non chargé (sans valve de charge)
	ITA	Pronto per essere collegato	Cilindro fornito scarico (senza valvola di carico)
	ESP	Preparado para conezionar	Cilindro de gas suministrado descargado (sin válvula de carga)
	POR	Pronto a ser interligado	Cilindro de gás fornecido descarregado (sem válvula de carga)

### C20-095

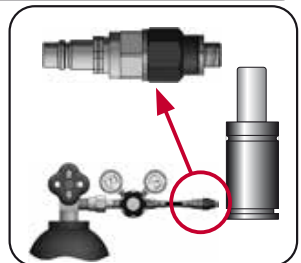
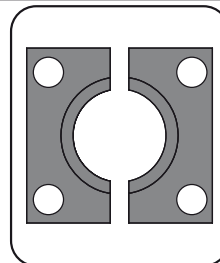


### KV 7500

If used a hosed system remove the filling valve



SEAL KIT S-XXXXXXX

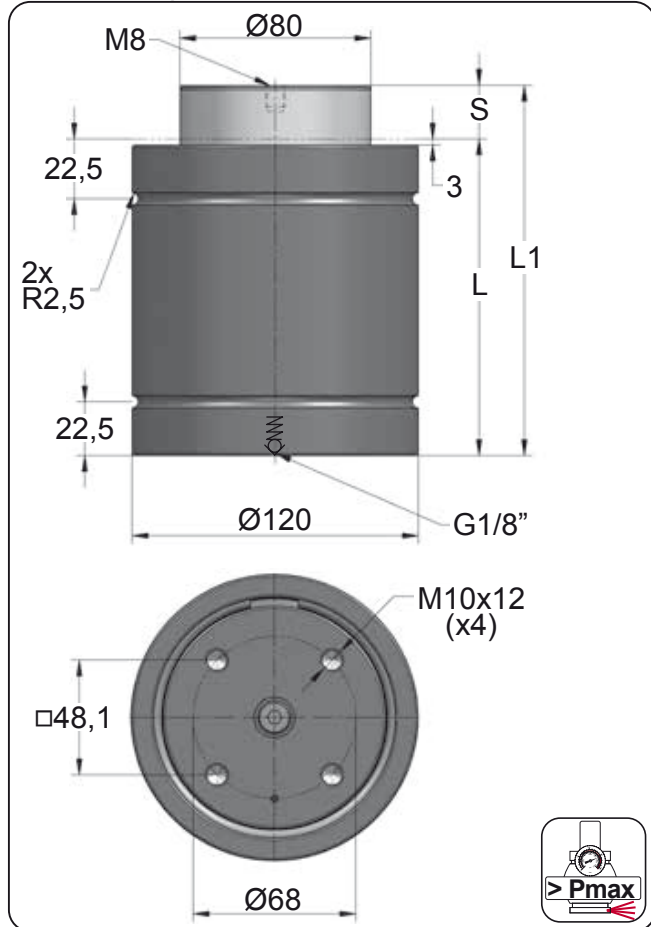


CODE	CS-KV 7500 050 V1	KIT S-XXXXXXX	C20-095	18 CG 1-Q
ENG	ORDER	GAS SPRING	REPAIR KIT	FLANGE
DEU	BESTELLUNG	GASDRUCKFEDER	ERSATZTEILSATZ	FLANSCH
FRA	COMMANDE	RESSORT À GAZ	KIT DE RÉPARATION	BRIDE
ITA	ORDINE	CILINDRO AD AZOTO	KIT DI MANUTENZIONE	FLANGE
ESP	PEDIDO	RESORTE DE GAS	KIT DE REPARACION	BRIDA
POR	PEDIDO	CILINDRO DE GÁS	KIT DE MANUTENÇÃO	FLANGE
				CHARGING ADAPTER
				LADEADAPTER
				RACCORD DE CHARGE
				ADATTATORE DI CARICO
				ADAPTADOR DE CARGA
				ADAPTADOR DE CARGA

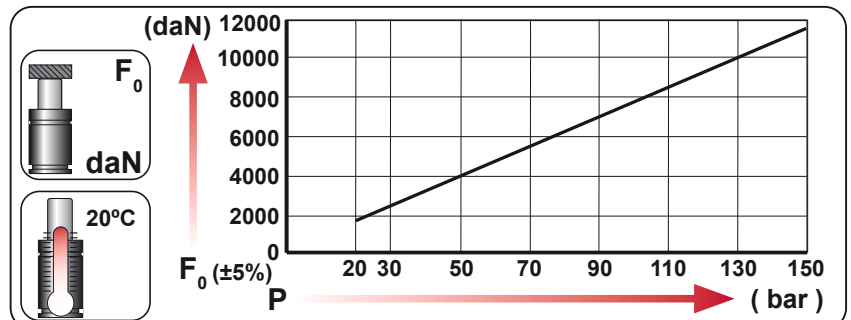
# CS 11800 V1

Power Compact Stroke

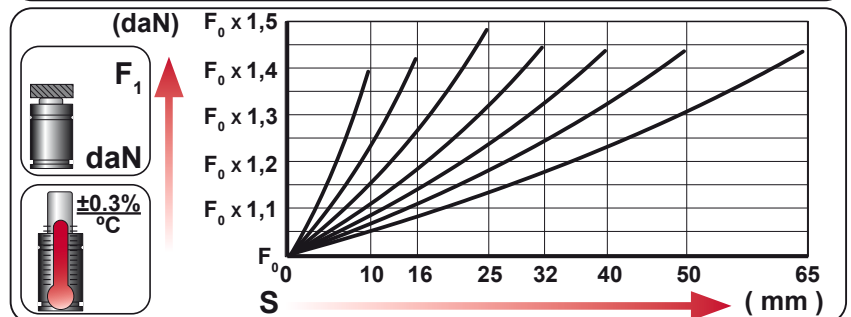
BMW B2 4006		



ORDER	S (mm)	L1 ±0,25 (mm)	L (mm)	Kg.
CS 11800 010 V1	10	100	90	5.79
CS 11800 016 V1	16	126	110	6.46
CS 11800 025 V1	25	155	130	7.19
CS 11800 032 V1	32	187	155	8.01
CS 11800 040 V1	40	220	180	8.86
CS 11800 050 V1	50	260	210	9.88
CS 11800 065 V1	65	320	255	11.41



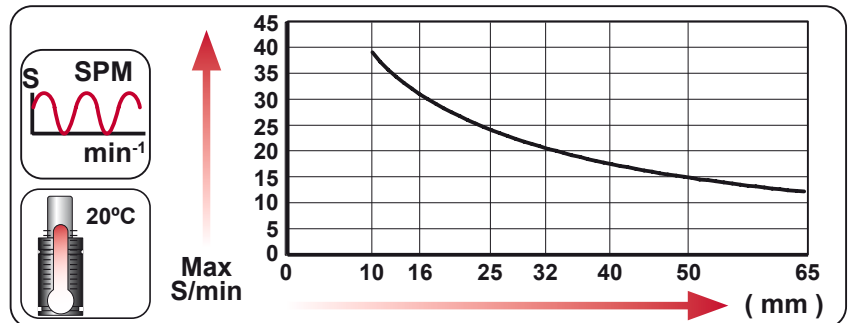
CODE	Image	Pressure		Force	
		bar	psi	daN	daN
CS 11800 050 V1		150	2175	11780	16935
-----		---	---	---	---



ENG	ORDER	F0	S
DEU	BESTELLUNG	daN	mm
FRA	COMMANDE		
ITA	ORDINE		
ESP	PEDIDO		
POR	PEDIDO		

CS 11800 50

**CS 11800 050 V1**

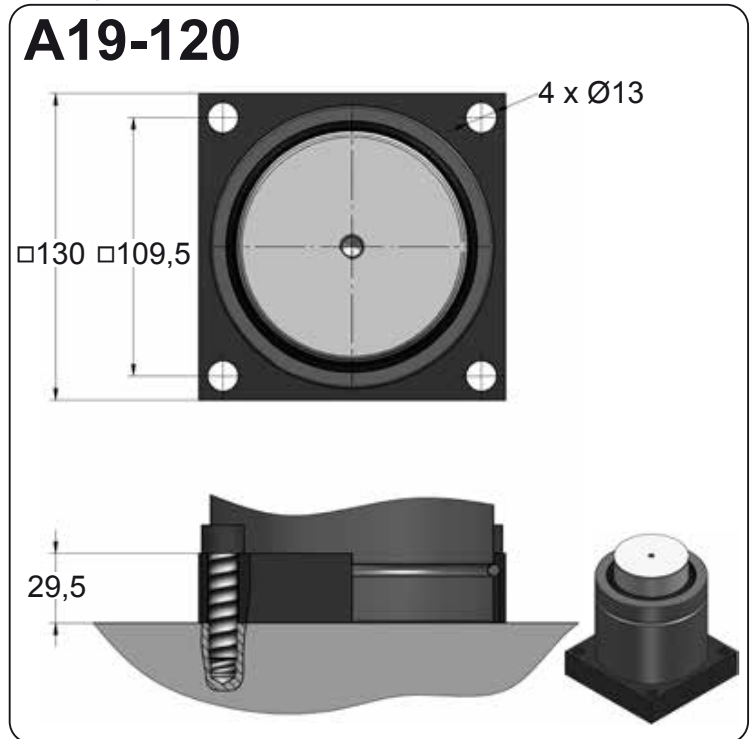


N <sub>2</sub>	Smax < 90%	Vmax 0,5 m/s	bar psi 20 290	bar psi 150 2175	°C °F 0 32	°C °F 80 176	



# CS 11800 V1 MOUNTS

Power Compact Stroke



**CS-KV**

**CS**

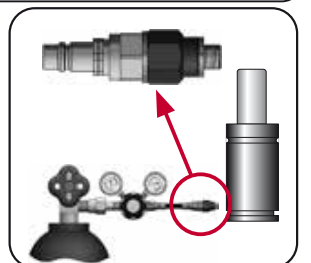
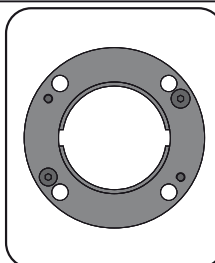
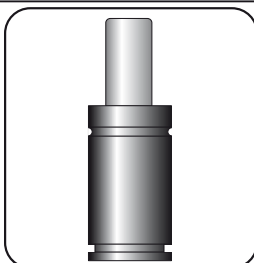
Stroke length: L1=280 (CS-KV), L1=260 (CS)

Ø120

Ø120

Stroke length: 50, 20

CODE				
		bar	psi	daN
<b>CS 11800 050 V1</b>		150	2175	11780 17145
<b>CS-KV 11800 050 V1</b>		150	2175	11780 17145

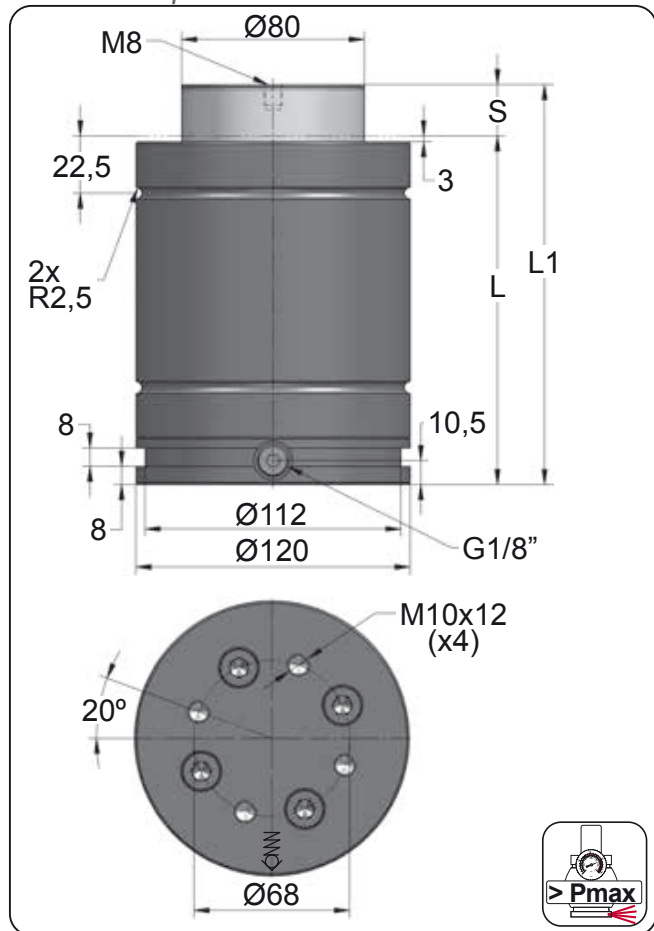


CODE	CS 11800 050 V1	KIT S-XXXXXXX	A14-120	18 CG 1-Q
ENG ORDER	GAS SPRING	REPAIR KIT	FLANGE	CHARGING ADAPTER
DEU BESTELLUNG	GASDRUCKFEDER	ERSATZTEILSATZ	FLANSCH	LADEADAPTER
FRA COMMANDE	RESSORT À GAZ	KIT DE RÉPARATION	BRIDE	RACCORD DE CHARGE
ITA ORDINE	CILINDRO AD AZOTO	KIT DI MANUTENZIONE	FLANGE	ADATTATORE DI CARICO
ESP PEDIDO	RESORTE DE GAS	KIT DE REPARACION	BRIDA	ADAPTADOR DE CARGA
POR PEDIDO	CILINDRO DE GÁS	KIT DE MANUTENÇÃO	FLANGE	ADAPTADOR DE CARGA

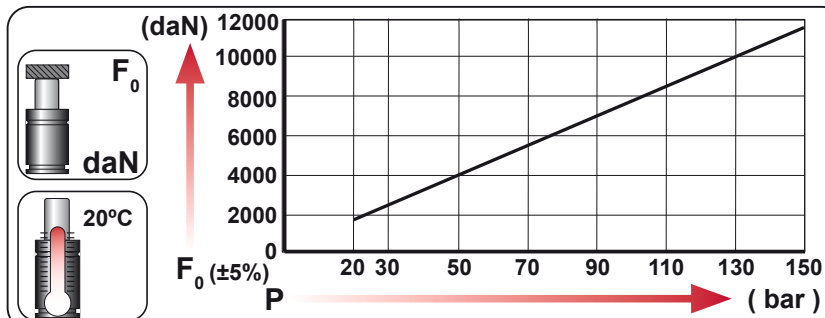


# CS-KV 11800 V1

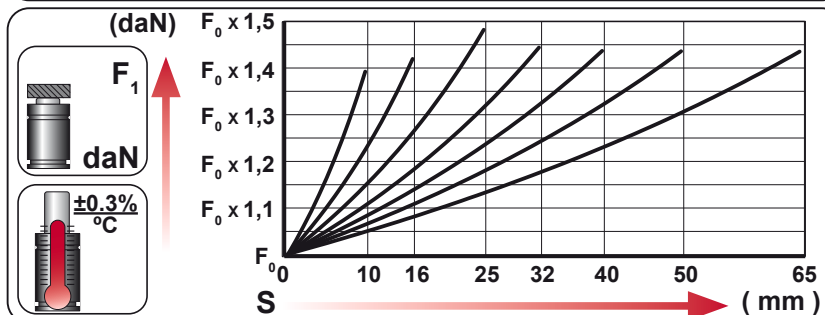
Power Compact Stroke



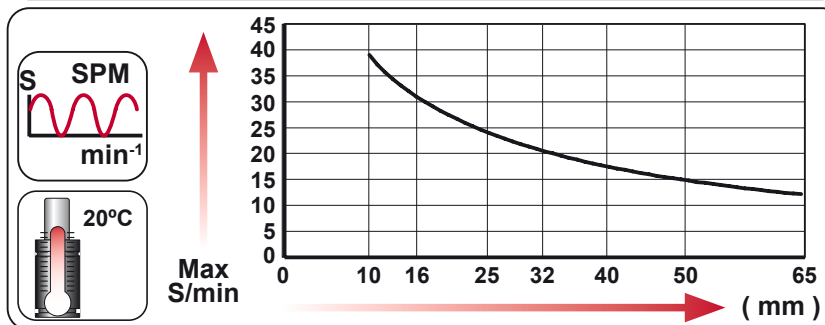
ORDER	S (mm)	L1 ±0,25 (mm)	L (mm)	Kg.
CS-KV 11800 010 V1	10	120	110	7.42
CS-KV 11800 016 V1	16	146	130	8.08
CS-KV 11800 025 V1	25	175	150	8.81
CS-KV 11800 032 V1	32	207	175	9.64
CS-KV 11800 040 V1	40	240	200	10.48
CS-KV 11800 050 V1	50	280	230	11.50
CS-KV 11800 065 V1	65	340	275	13.04



CODE	Image	Pressure		Force	
		bar	psi	daN	daN
CS-KV 11800 050 V1		150	2175	11780	16935
CS-KV-H 11800 050 V1		0	0	---	---



ENG	ORDER	F0	S
DEU	BESTELLUNG	daN	mm
FRA	COMMANDE		
ITA	ORDINE		
ESP	PEDIDO		
POR	PEDIDO		
	CS-KV 11800	50	
	CS-KV 11800 050 V1		



N <sub>2</sub>	Smax < 90%	Vmax 0,5 m/s	bar psi 20 290	bar psi 150 2175	°C °F 0 32	°C °F 80 176	600 CP-





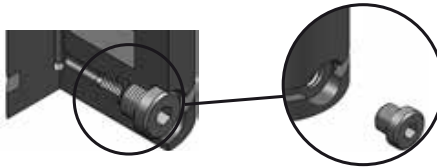
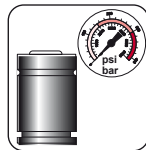
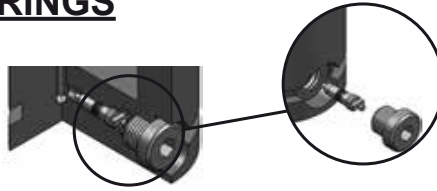
# CS-KV 11800 V1 MOUNTS

Power Compact Stroke

## SELF-CONTAINED OR HOSED GAS SPRINGS

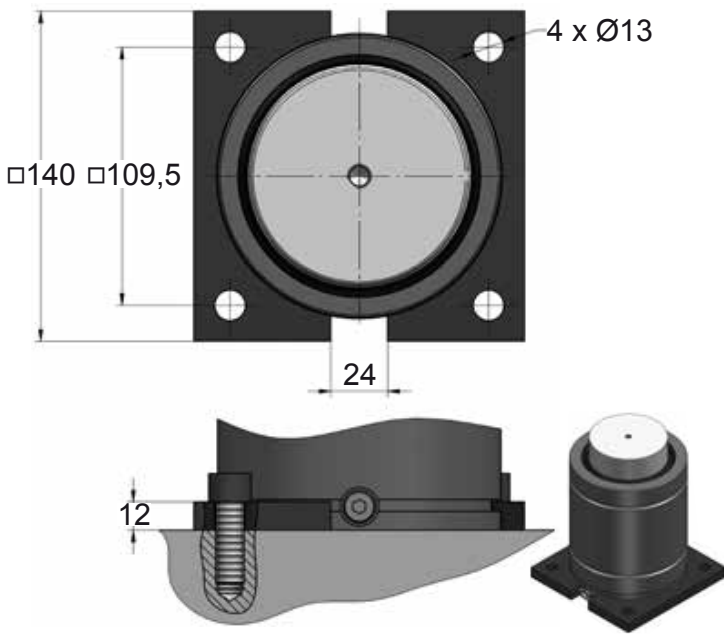


CODE					
		bar	psi	daN	daN
CS-KV 11800 050 V1		150	2175	11780	17145
CS-KV-H 11800 050 V1		0	0	---	---



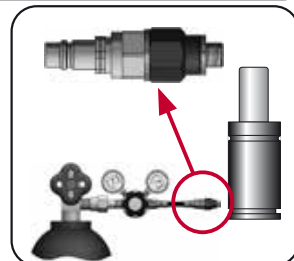
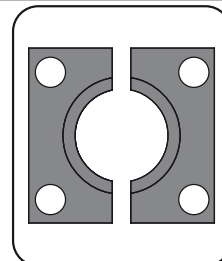
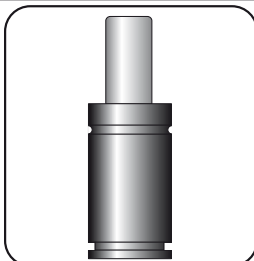
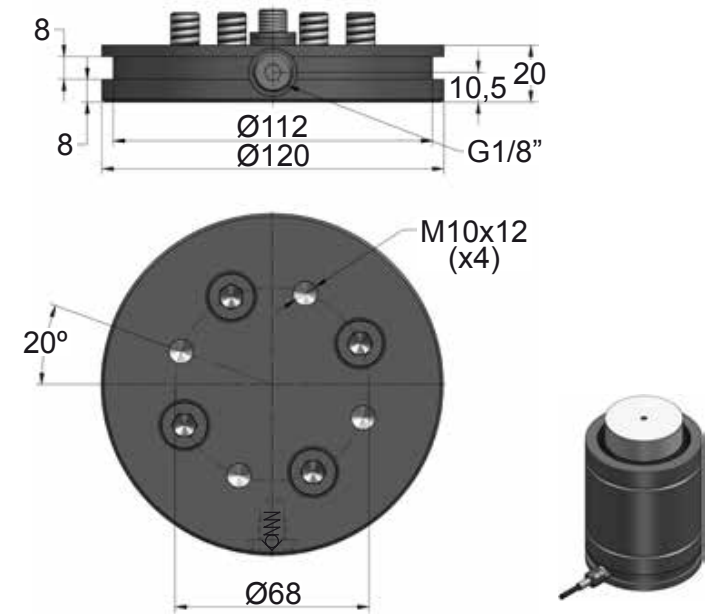
	ENG	Self-contained gas spring	Gas spring delivered charged (with filling valve)
	DEU	Autonome Gasdruckfeder	Gasdruckfeder befüllt (mit Ventil)
	FRA	Ressort à gaz autonome	Ressort à gaz fourni chargé (avec valve de charge)
	ITA	Cilindro ad azoto autonomo	Cilindro fornito carico (con valvola di carico)
	ESP	Cilindro de gas autónomo	Cilindro de gas suministrado cargado (con válvula de carga)
	POR	Cilindro de gas autónomo	Cilindro de gás fornecido carregado (com válvula de carga)
	ENG	Ready to be hoses	Gas spring delivered unfilled (without filling valve)
	DEU	Fertig zum Verschlauchen	Gasdruckfeder drucklos und ohne Ventil
	FRA	Prêt à être relié	Ressort à gaz fourni non chargé (sans valve de charge)
	ITA	Pronto per essere collegato	Cilindro fornito scarico (senza valvola di carico)
	ESP	Preparado para conexionar	Cilindro de gas suministrado descargado (sin válvula de carga)
	POR	Pronto a ser interligado	Cilindro de gás fornecido descarregado (sem válvula de carga)

### C20-120



### KV 11800

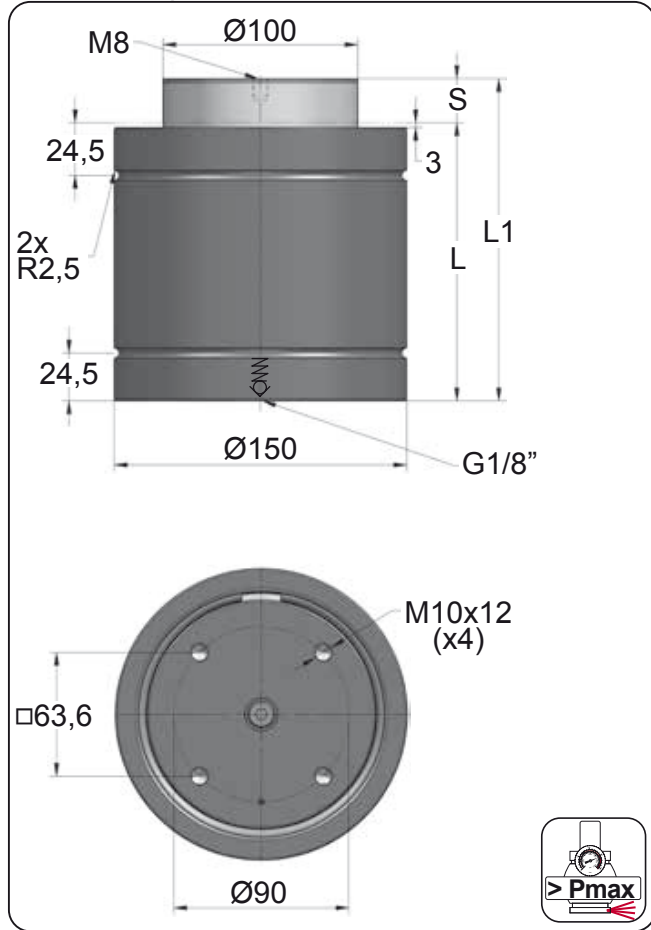
If used a hoses system remove the filling valve



CODE	CS-KV 11800 050 V1	KIT S-XXXXXXX	C20-120	18 CG 1-Q
ENG	ORDER	GAS SPRING	FLANGE	CHARGING ADAPTER
DEU	BESTELLUNG	GASDRUCKFEDER	FLANSCH	LADEADAPTER
FRA	COMMANDE	RESSORT À GAZ	BRIDE	RACCORD DE CHARGE
ITA	ORDINE	CILINDRO AD AZOTO	FLANGE	ADATTATORE DI CARICO
ESP	PEDIDO	RESORTE DE GAS	BRIDA	ADAPTADOR DE CARGA
POR	PEDIDO	CILINDRO DE GÁS	FLANGE	ADAPTADOR DE CARGA

# CS 18300 V1

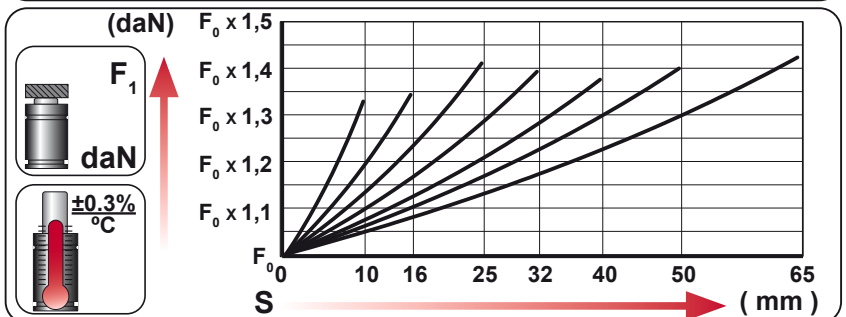
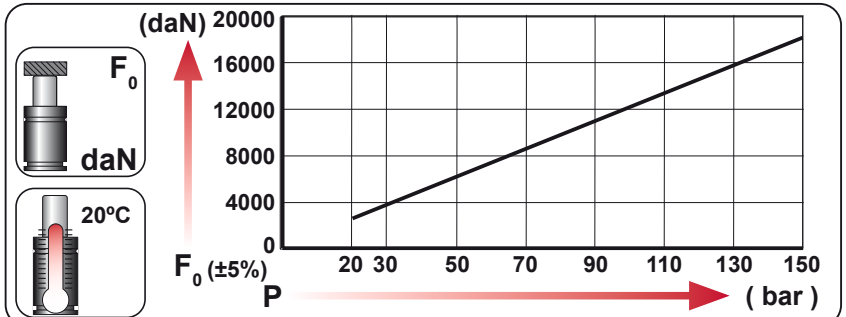
Power Compact Stroke



ORDER	S (mm)	L1 ±0,25 (mm)	L (mm)	Kg.
CS 18300 010 V1	10	110	100	9.69
CS 18300 016 V1	16	136	120	10.70
CS 18300 025 V1	25	165	140	11.79
CS 18300 032 V1	32	197	165	13.04
CS 18300 040 V1	40	235	195	14.53
CS 18300 050 V1	50	270	220	15.86
CS 18300 065 V1	65	323	258	17.87



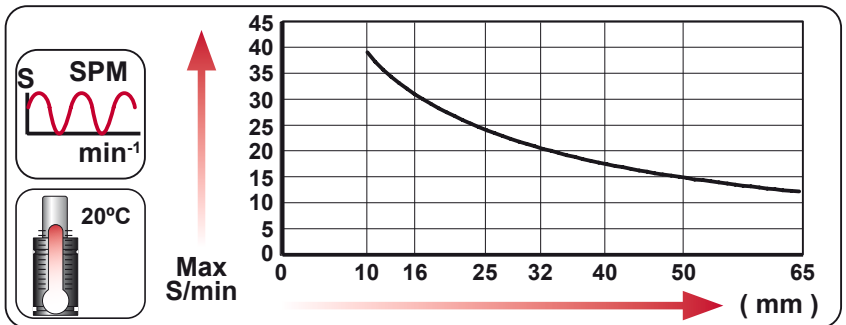
CODE	Image	Pressure		Force	
		bar	psi	daN	daN
CS 18300 050 V1		150	2175	18410	25795
-----		-----	-----	-----	-----



ENG	ORDER	F0	S
DEU	BESTELLUNG	daN	mm
FRA	COMMANDE	daN	mm
ITA	ORDINE	daN	mm
ESP	PEDIDO	daN	mm
POR	PEDIDO	daN	mm

CS 18300 50

**CS 18300 050 V1**

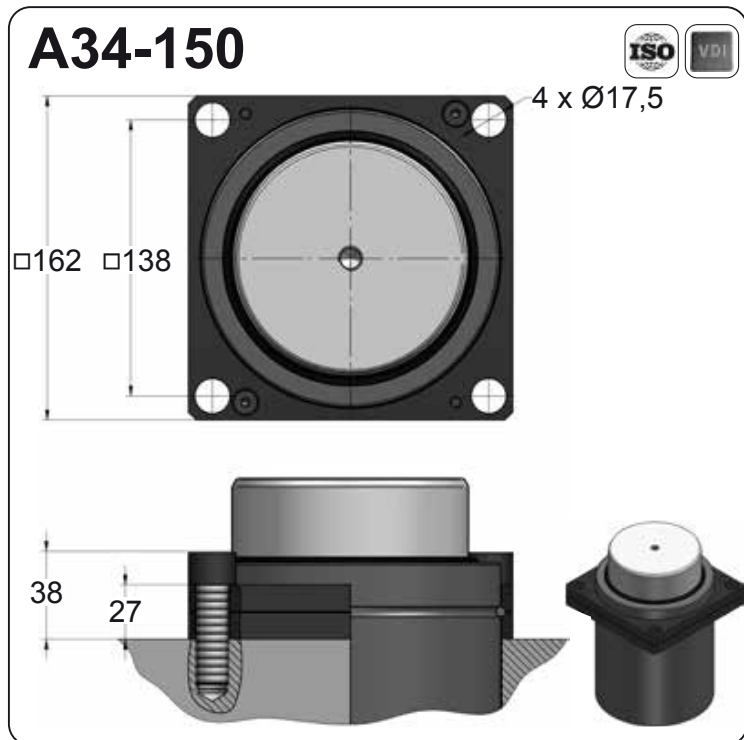
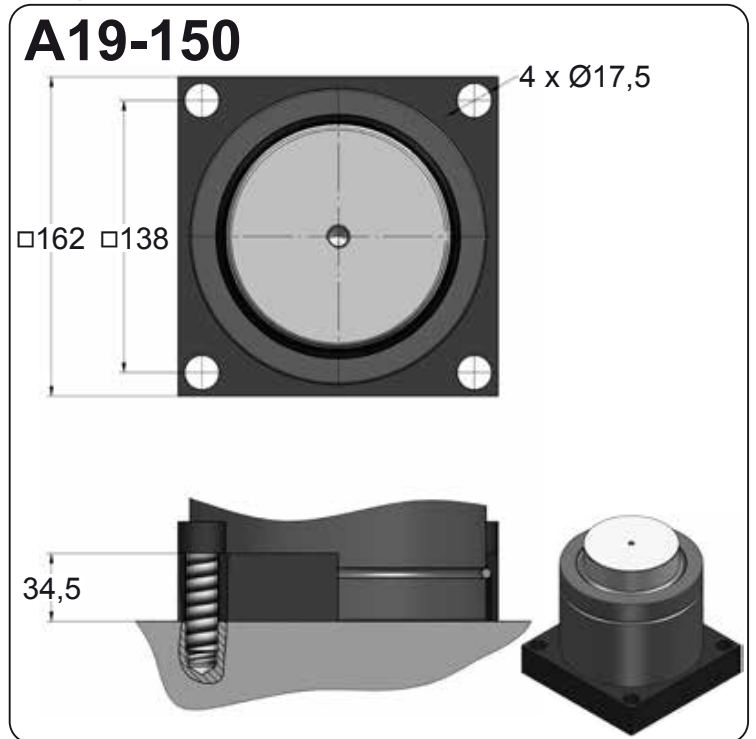
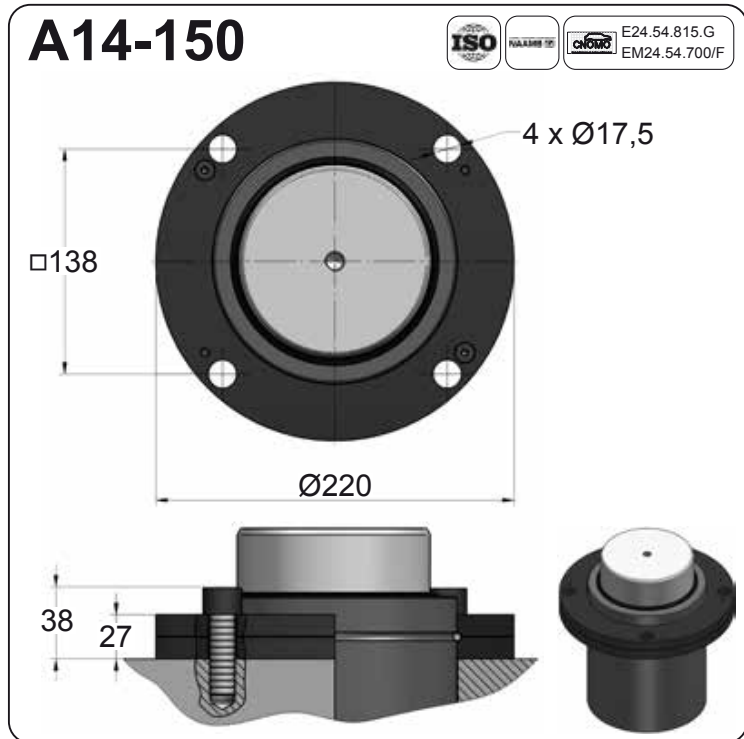


N <sub>2</sub>	Smax < 90%	Vmax 0,5 m/s	bar psi 20 290	bar psi 150 2175	°C °F 0 32	°C °F 80 176	



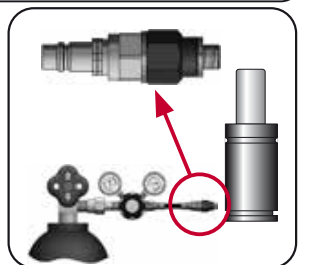
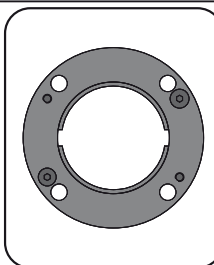
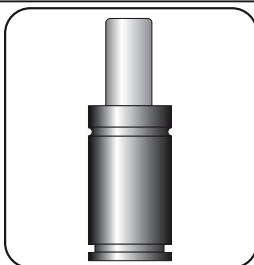
# CS 18300 V1 MOUNTS

Power Compact Stroke



CS-KV CS

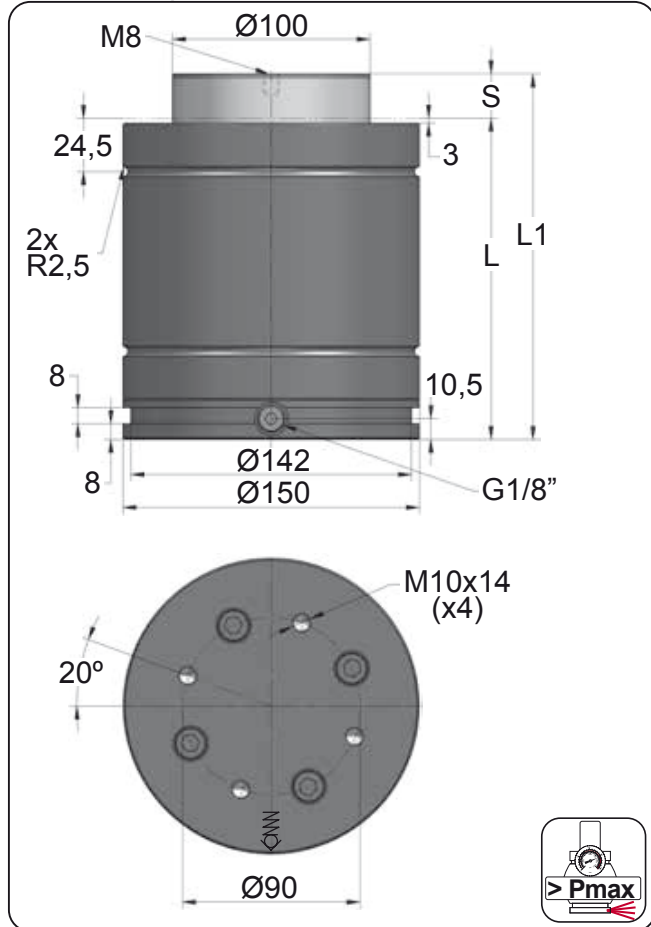
CODE	Pressure		Force	
	bar	psi	F <sub>0</sub> daN	F <sub>1</sub> daN
CS 18300 050 V1	150	2175	18410	26340
CS-KV 18300 050 V1	150	2175	18410	26340



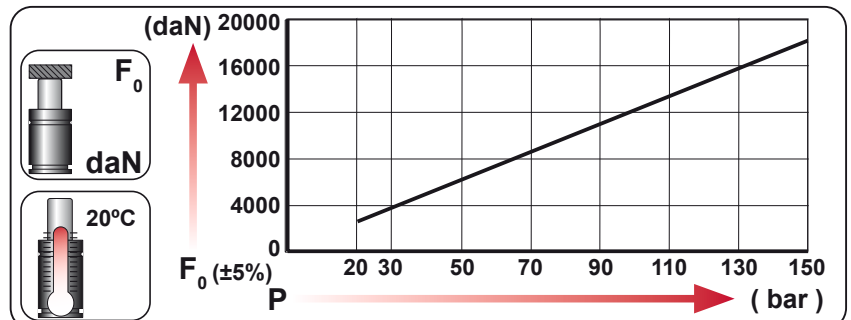
CODE	CS 18300 050 V1	KIT S-XXXXXXX	A14-150	18 CG 1-Q
ENG ORDER	GAS SPRING	REPAIR KIT	FLANGE	CHARGING ADAPTER
DEU BESTELLUNG	GASDRUCKFEDER	ERSATZTEILSATZ	FLANSCH	LADEADAPTER
FRA COMMANDE	RESSORT À GAZ	KIT DE RÉPARATION	BRIDE	RACCORD DE CHARGE
ITA ORDINE	CILINDRO AD AZOTO	KIT DI MANUTENZIONE	FLANGE	ADATTATORE DI CARICO
ESP PEDIDO	RESORTE DE GAS	KIT DE REPARACION	BRIDA	ADAPTADOR DE CARGA
POR PEDIDO	CILINDRO DE GÁS	KIT DE MANUTENÇÃO	FLANGE	ADAPTADOR DE CARGA

# CS-KV 18300 V1

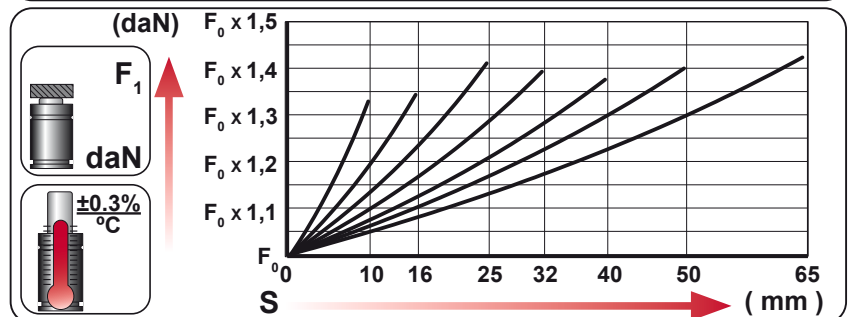
Power Compact Stroke



ORDER	S (mm)	L1 ±0,25 (mm)	L (mm)	Kg.
CS-KV 18300 010 V1	10	130	120	12.27
CS-KV 18300 016 V1	16	156	140	13.28
CS-KV 18300 025 V1	25	185	160	14.37
CS-KV 18300 032 V1	32	217	185	15.61
CS-KV 18300 040 V1	40	255	215	17.10
CS-KV 18300 050 V1	50	290	240	18.43
CS-KV 18300 065 V1	65	343	278	20.45



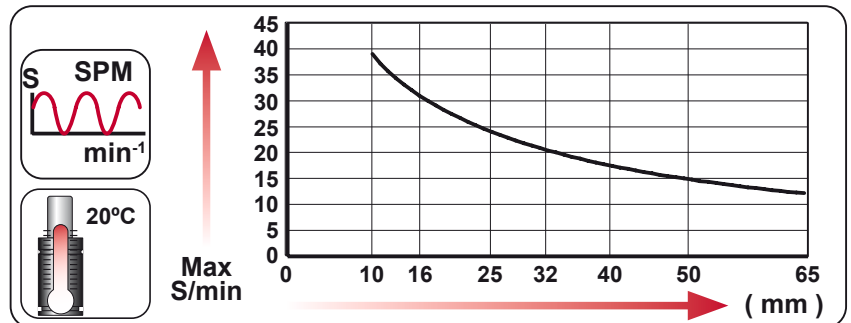
CODE	Image	Pressure		Force	
		bar	psi	daN	daN
CS-KV 18300 050 V1		150	2175	18410	25795
CS-KV-H 18300 050 V1		0	0	---	---



ENG	ORDER	F0	S
DEU	BESTELLUNG	daN	mm
FRA	COMMANDE	daN	mm
ITA	ORDINE	daN	mm
ESP	PEDIDO	daN	mm
POR	PEDIDO	daN	mm

CS-KV 18300 50

CS-KV 18300 050 V1



N <sub>2</sub>	Smax < 90%	Vmax 0,5 m/s	bar psi 20 290	bar psi 150 2175	°C °F 0 32	°C °F 80 176	600 CP-





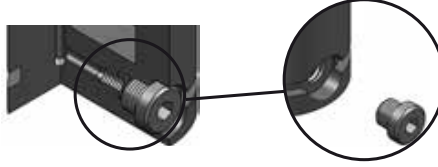
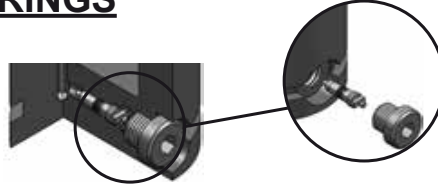
# CS-KV 18300 V1 MOUNTS

Power Compact Stroke

## SELF-CONTAINED OR HOSED GAS SPRINGS

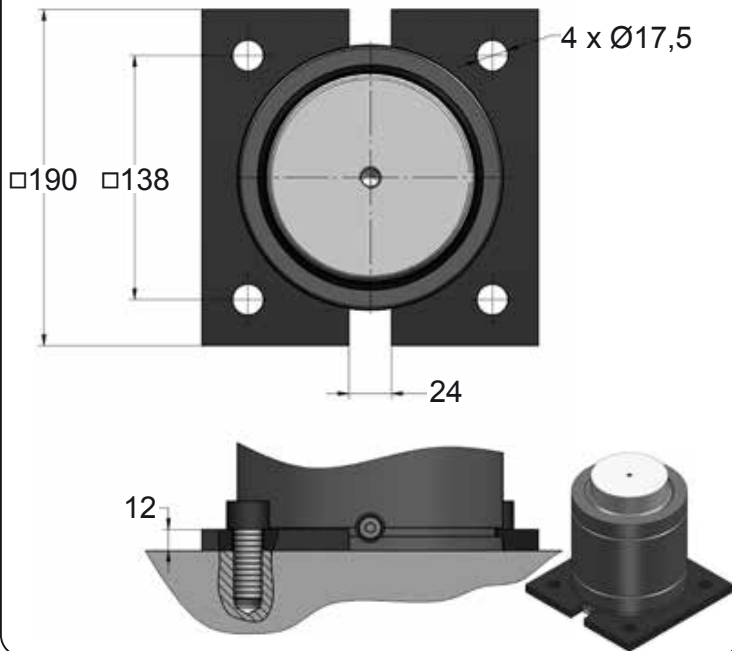


CODE					
		bar	psi	daN	daN
CS-KV 18300 050 V1		150	2175	18410	26340
CS-KV-H 18300 050 V1		0	0	---	---



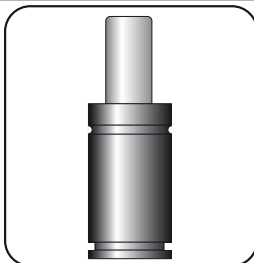
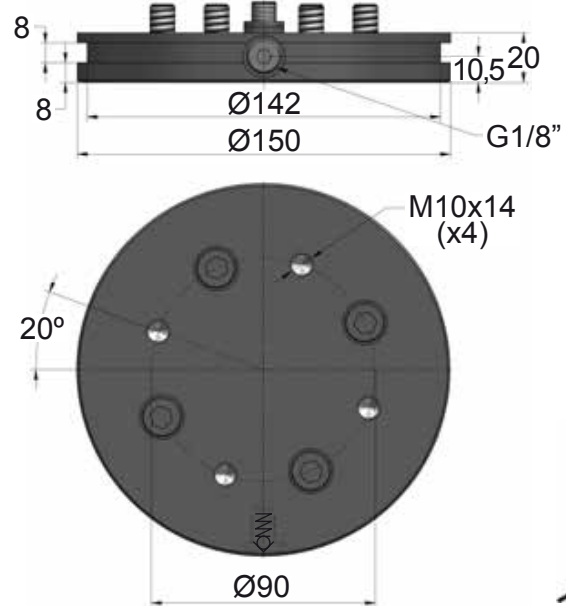
	ENG	Self-contained gas spring	Gas spring delivered charged (with filling valve)
	DEU	Autonome Gasdruckfeder	Gasdruckfeder befüllt (mit Ventil)
	FRA	Ressort à gaz autonome	Ressort à gaz fourni chargé (avec valve de charge)
	ITA	Cilindro ad azoto autonomo	Cilindro fornito carico (con valvola di carico)
	ESP	Cilindro de gas autónomo	Cilindro de gas suministrado cargado (con válvula de carga)
	POR	Cilindro de gas autónomo	Cilindro de gás fornecido carregado (com válvula de carga)
	ENG	Ready to be hoses	Gas spring delivered unfilled (without filling valve)
	DEU	Fertig zum Verschlauchen	Gasdruckfeder drucklos und ohne Ventil
	FRA	Prêt à être relié	Ressort à gaz fourni non chargé (sans valve de charge)
	ITA	Pronto per essere collegato	Cilindro fornito scarico (senza valvola di carico)
	ESP	Preparado para conezionar	Cilindro de gas suministrado descargado (sin válvula de carga)
	POR	Pronto a ser interligado	Cilindro de gás fornecido descarregado (sem válvula de carga)

### C20-150

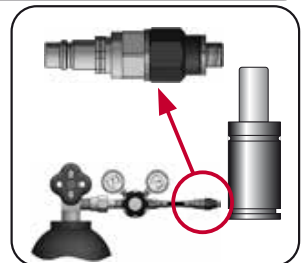
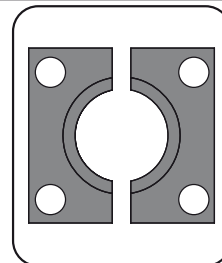


### KV 18300

If used a hoses system remove the filling valve



SEAL KIT S-XXXXXXX



CODE	CS-KV 18300 050 V1	KIT S-XXXXXXX	C20-150	18 CG 1-Q
ENG	ORDER	GAS SPRING	FLANGE	CHARGING ADAPTER
DEU	BESTELLUNG	GASDRUCKFEDER	FLANSCH	LADEADAPTER
FRA	COMMANDE	RESSORT À GAZ	BRIDE	RACCORD DE CHARGE
ITA	ORDINE	CILINDRO AD AZOTO	FLANGE	ADATTATORE DI CARICO
ESP	PEDIDO	RESORTE DE GAS	BRIDA	ADAPTADOR DE CARGA
POR	PEDIDO	CILINDRO DE GÁS	FLANGE	ADAPTADOR DE CARGA

